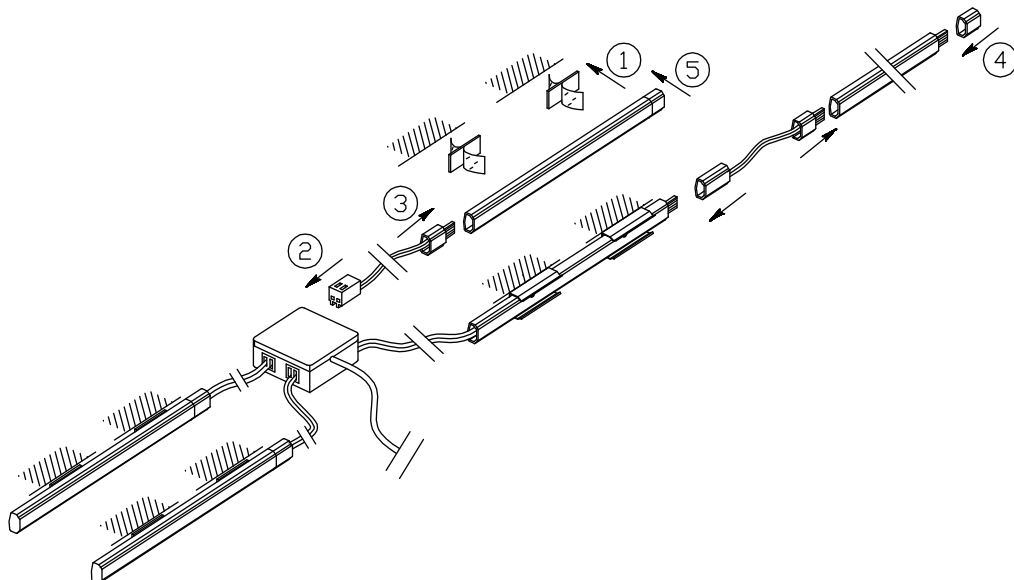
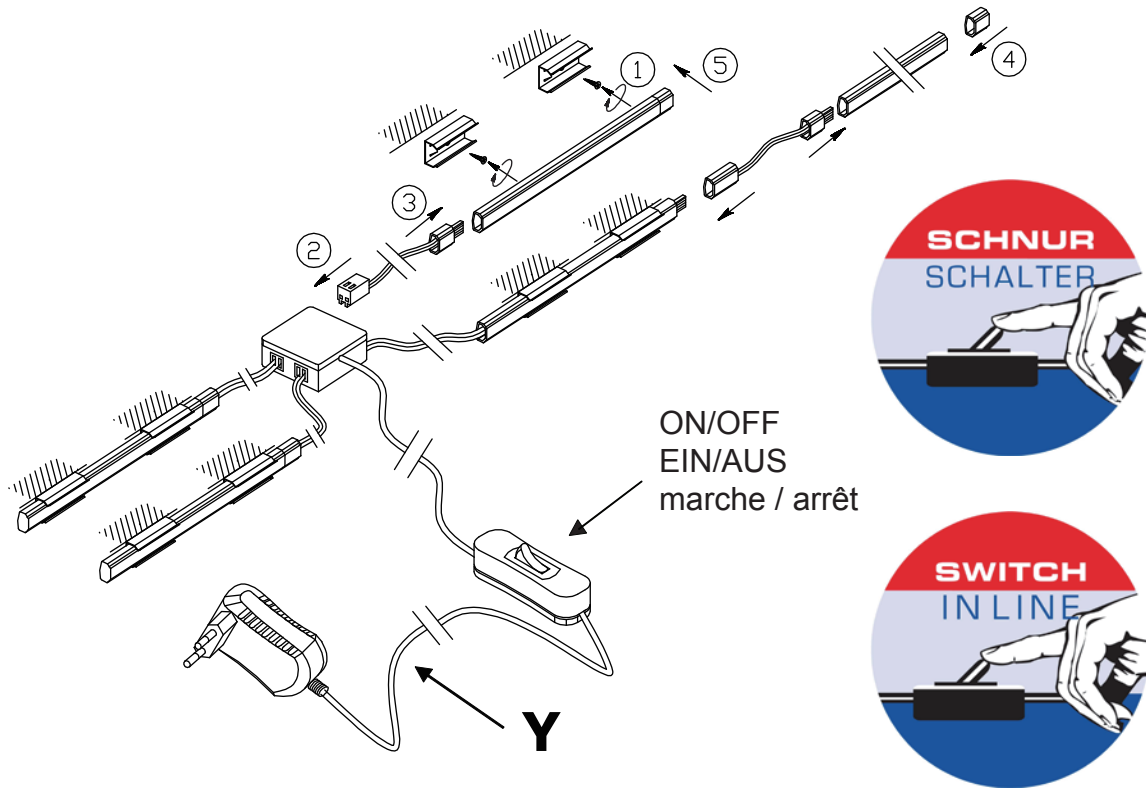


W	1.2W
LED	LED
Im	60 Lumen
t	15.000h
T _k	6.000 Kelvin
Hand icon	7.500 x
Lightbulb icon	<0.05s

1181

4x 1xLED-Board/1,2W



Bitte geben Sie bei technischen Fragen die Chargennummer (xxxx-xx-xx-xxxx-xxx) an. Diese finden Sie auf dem Typenschild.
Please let us know the batch number (xxxx-xx-xx-xxxx-xxx) for any technical questions. This can be found on the rating label.

02/2014