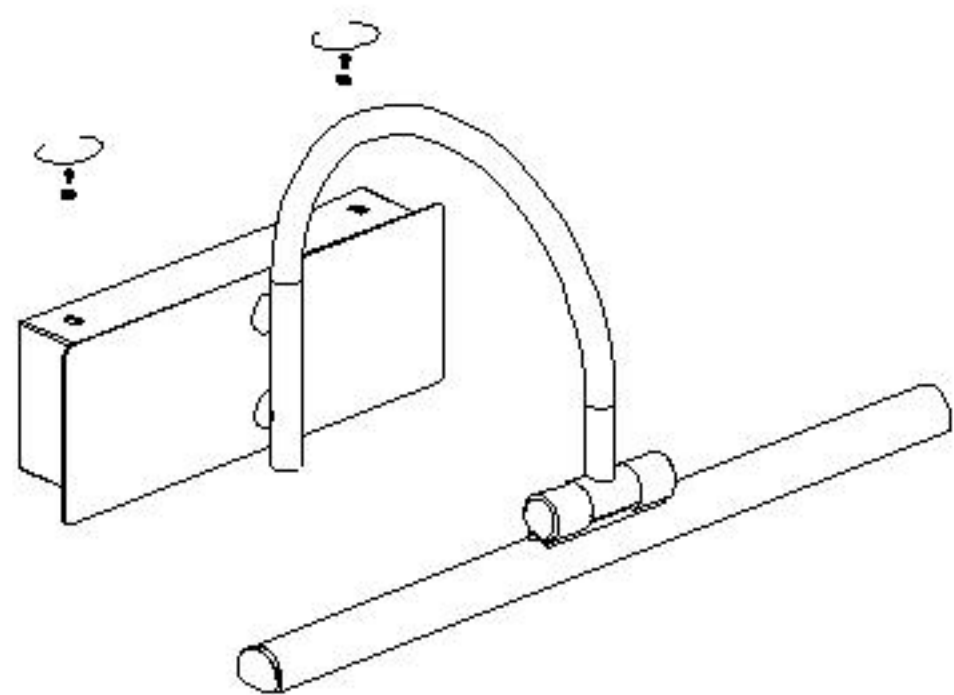
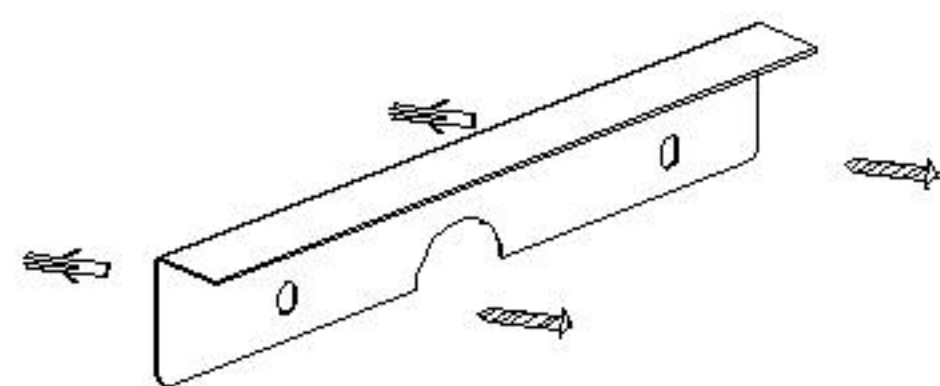


Assembly Instructions / Instrucciones De Montaje

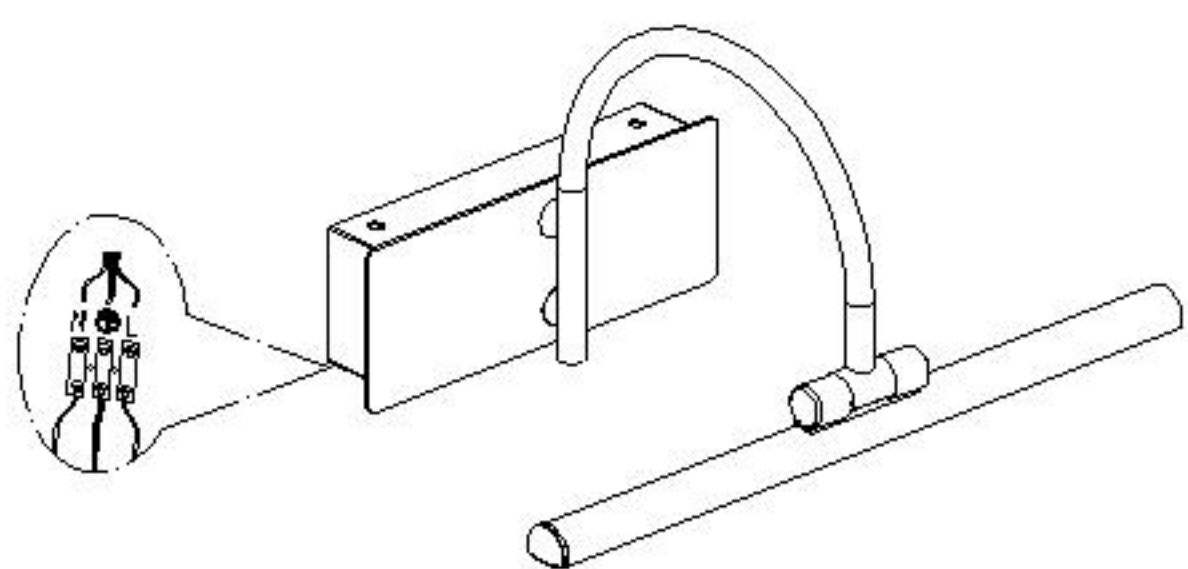
A



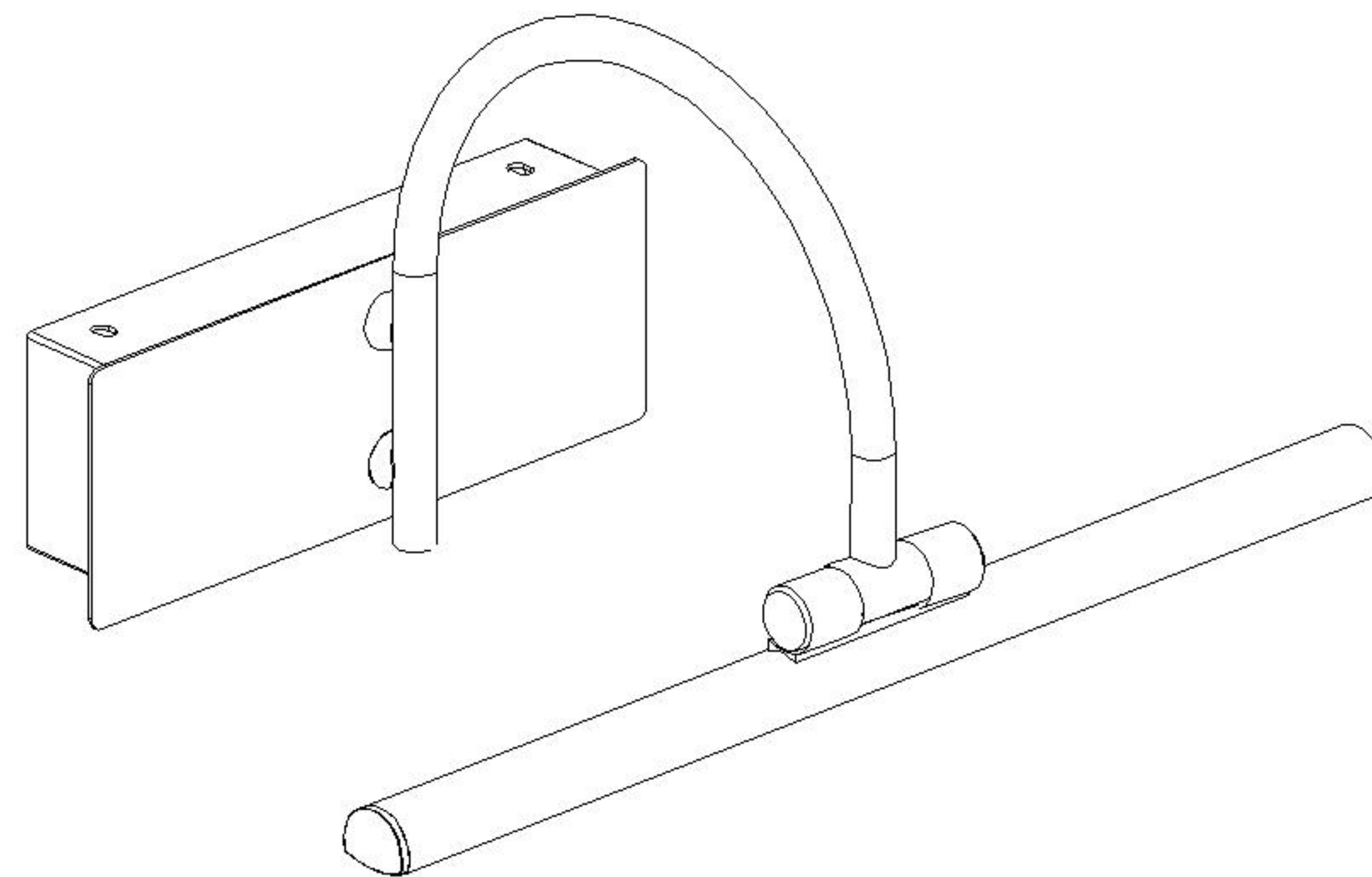
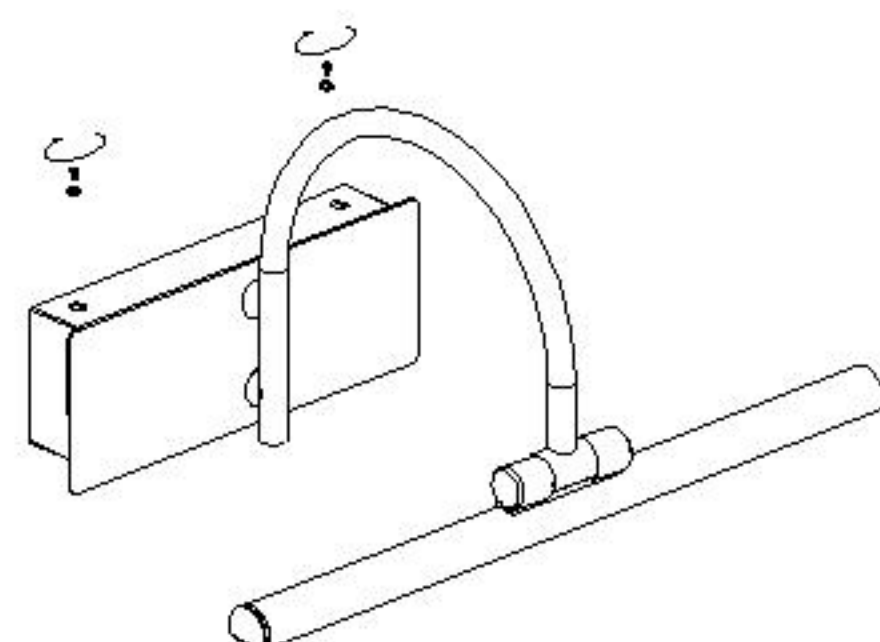
B



C



D



LED 8W / INCL.
175-265V~ 50/60Hz

NOTE:

1. This lighting is only for indoor use.
2. Do not switch on before assembling.

NOTA:

1. Esta lámpara solo podrá utilizarse en interior.
2. No enchufe la lámpara antes de montarla.

REF:6380
6382

m  ntra

