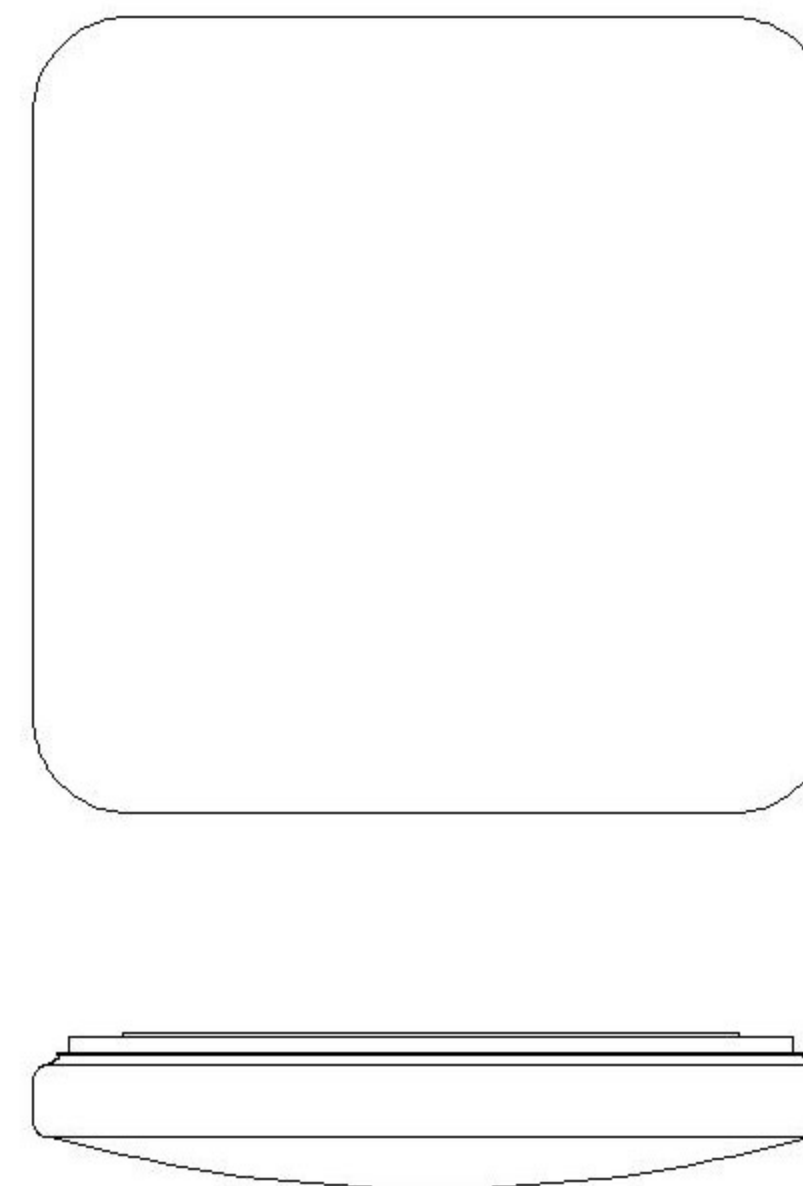
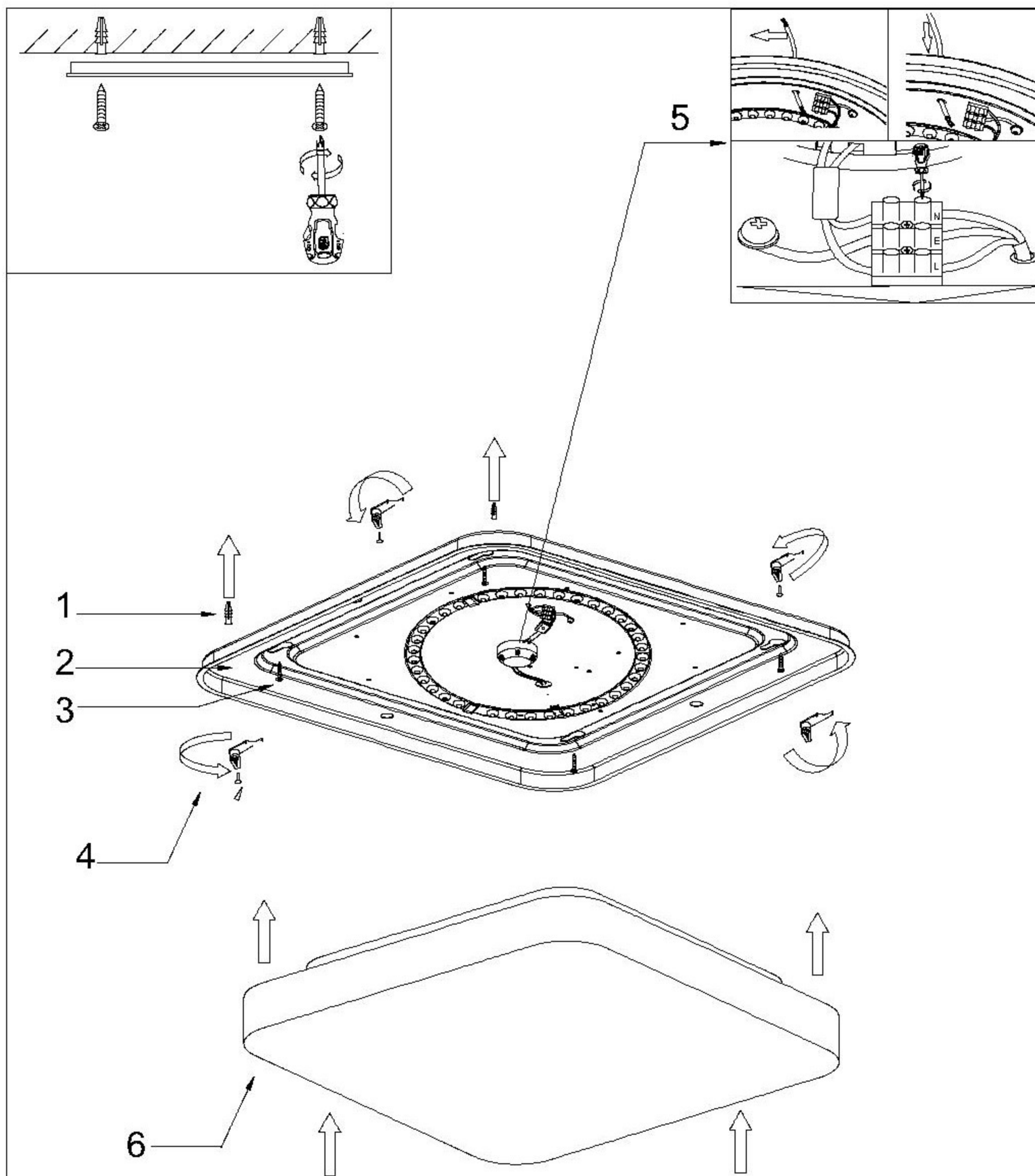


Assembly Instructions / Instrucciones De Montaje



LED 30W / INCL.
220-240V~ 50/60Hz

NOTE:

- 1.This lighting is only for indoor use.
- 2.Do not switch on before assembling.

NOTA:

- 1.Esta lámpara solo podrá utilizarse en interior.
- 2.No enchufe la lámpara antes de montarla.

REF:6240/6243

m  ntra