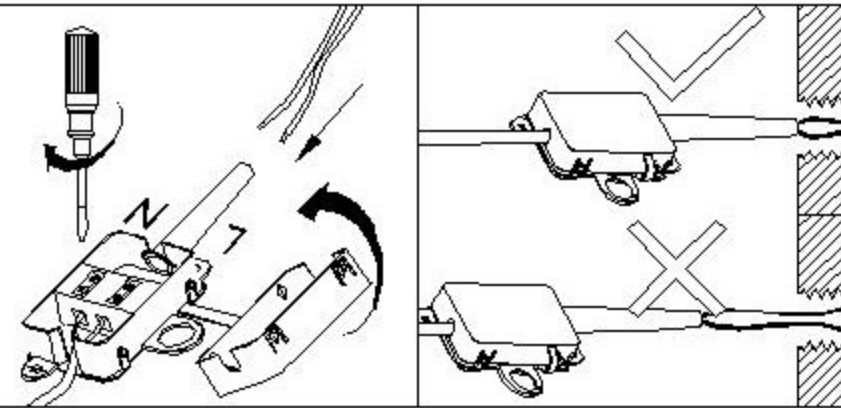
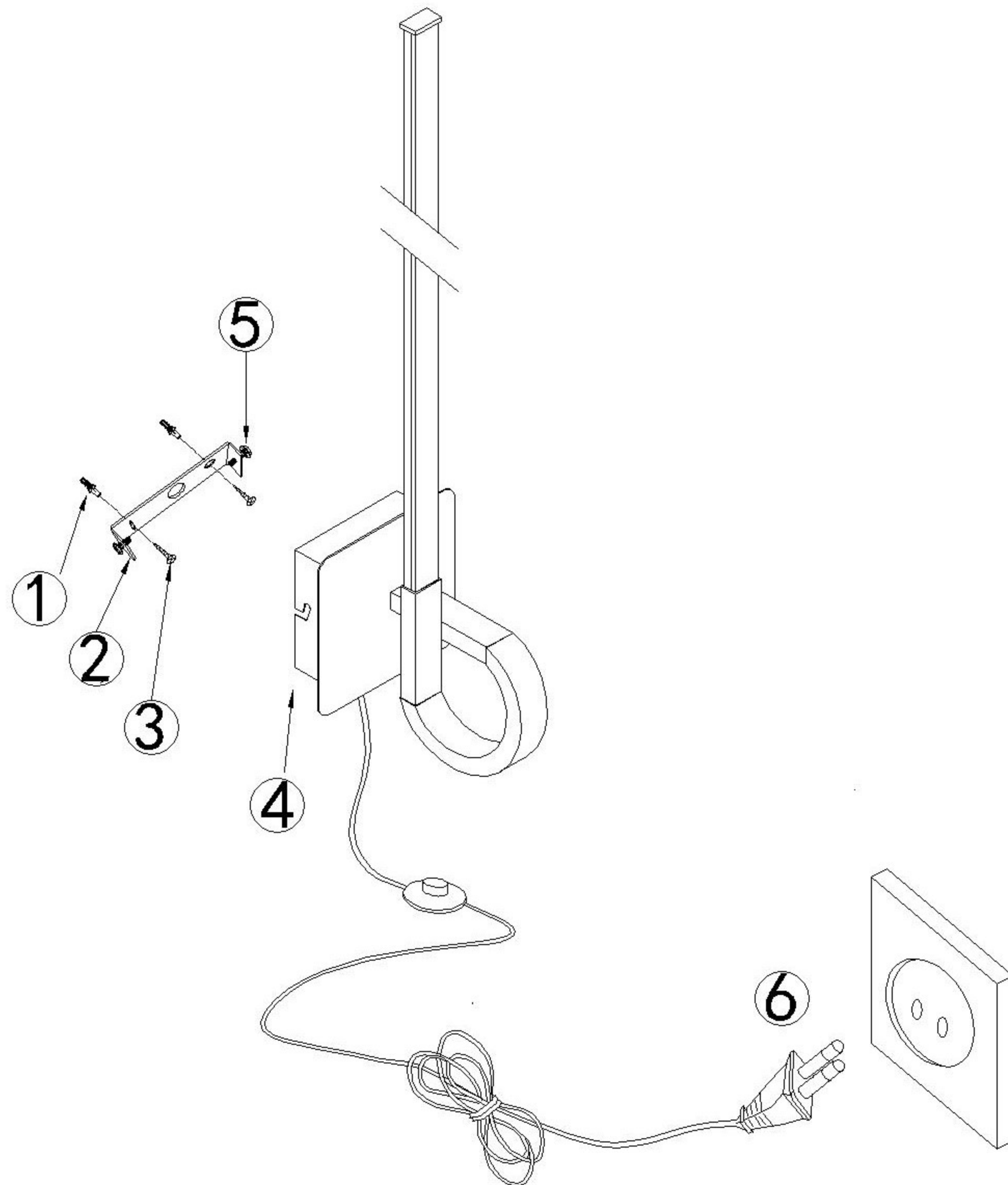
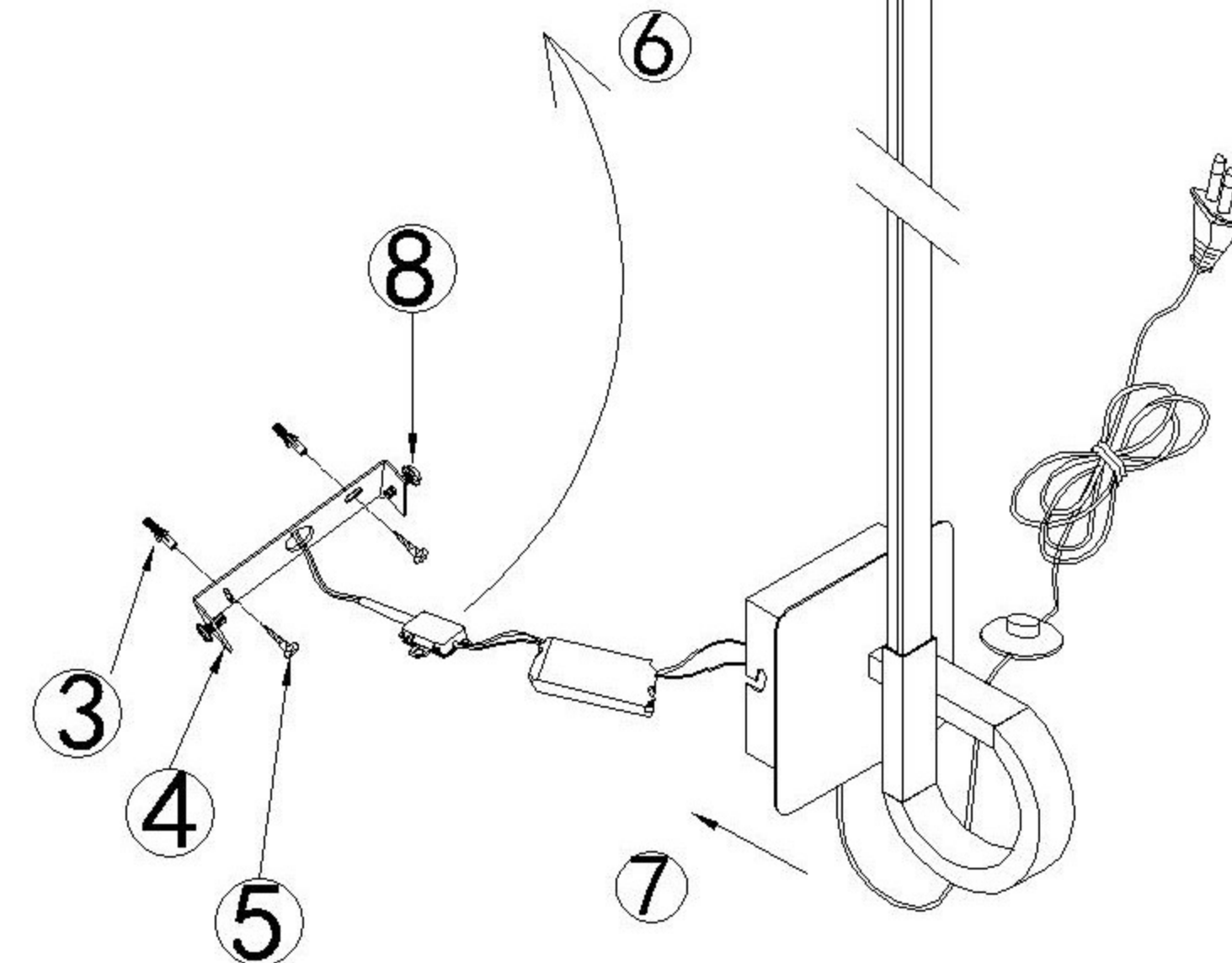


Assembly Instructions / Instrucciones De Montaje

Conexión con enchufe
Connection with plug

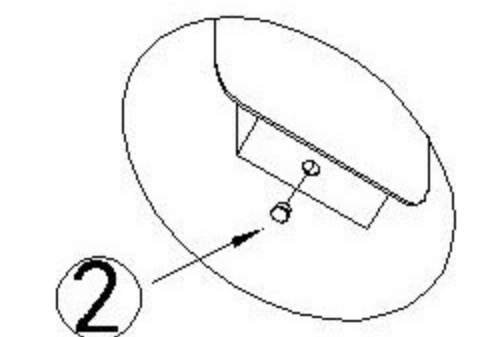
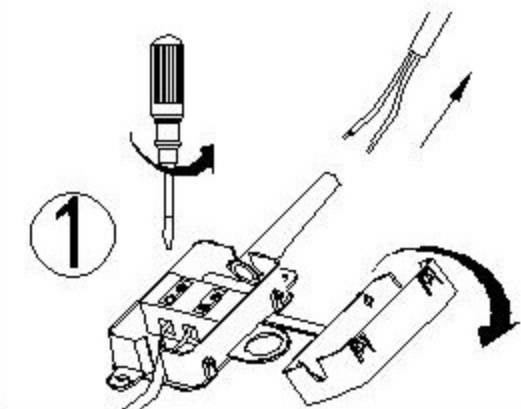


Conexión directa
Direct connection



LED 20W / INCL
100-240V 50/60Hz

Quitar conexión
Remove connection



Tapar agujero
Close the hole

NOTA:

1: Esta lámpara solo podrá utilizarse en interior.
2: No enchufe la lámpara antes de montarla.

NOTE:

1: This lighting is only for indoor use.
2: Do not switch on before assembling.

REF:6134/6140

mAntra