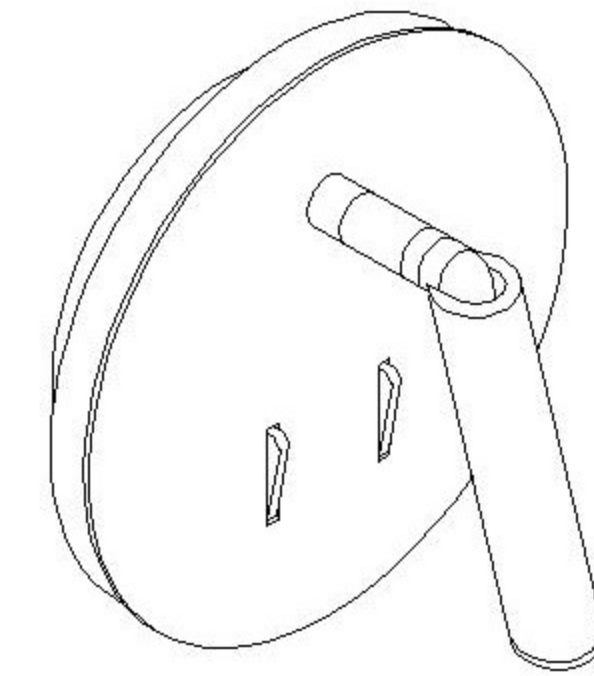
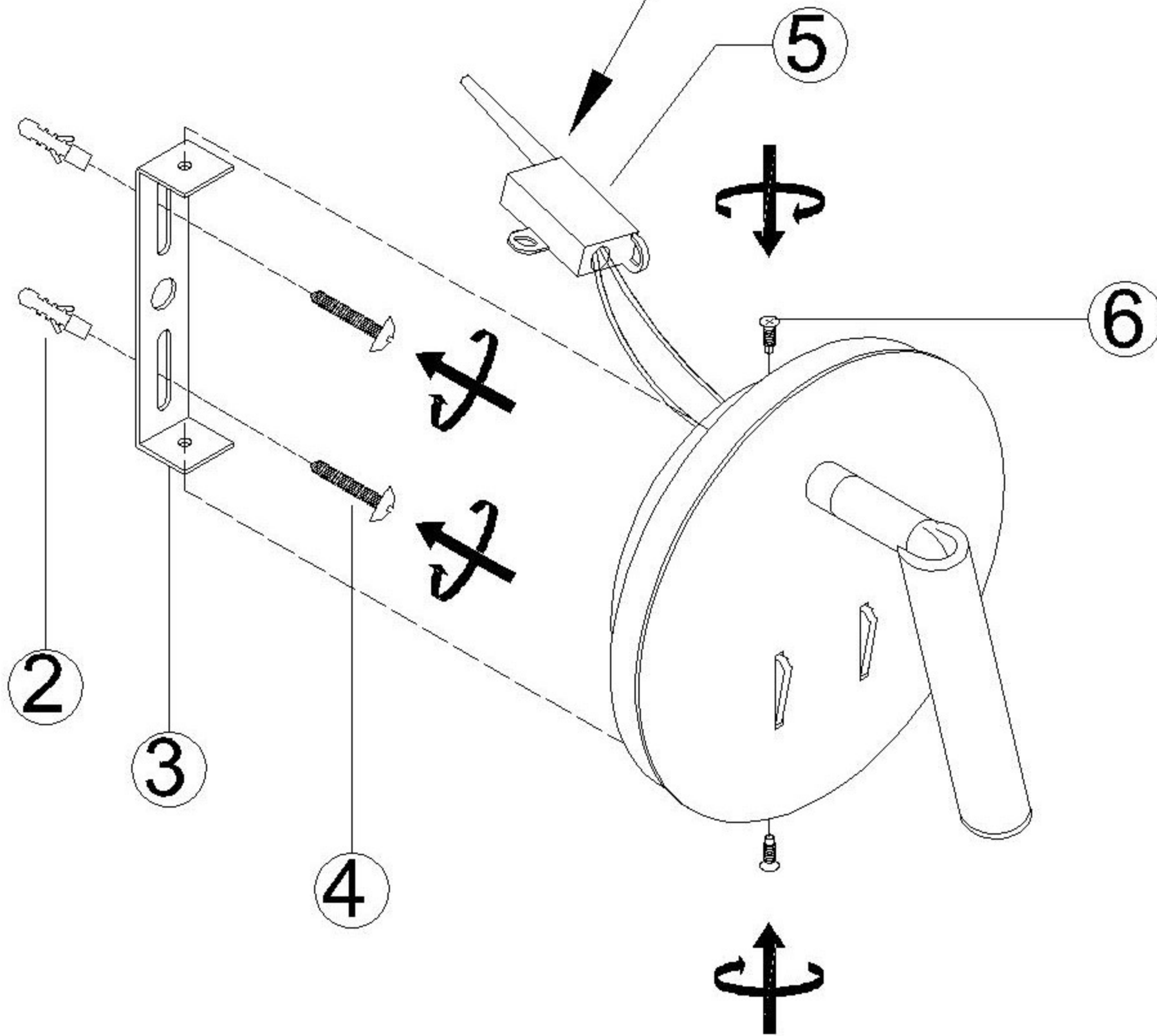
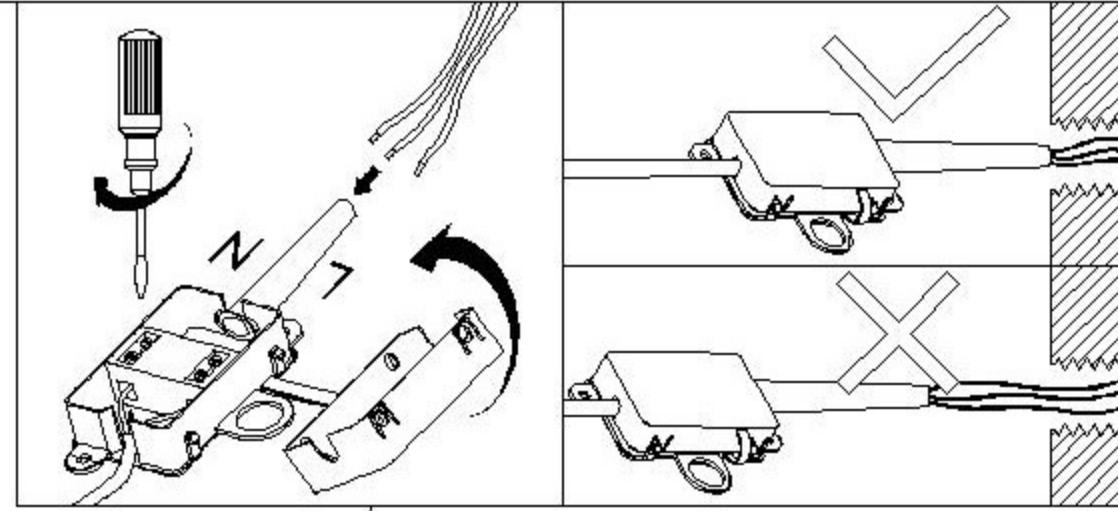
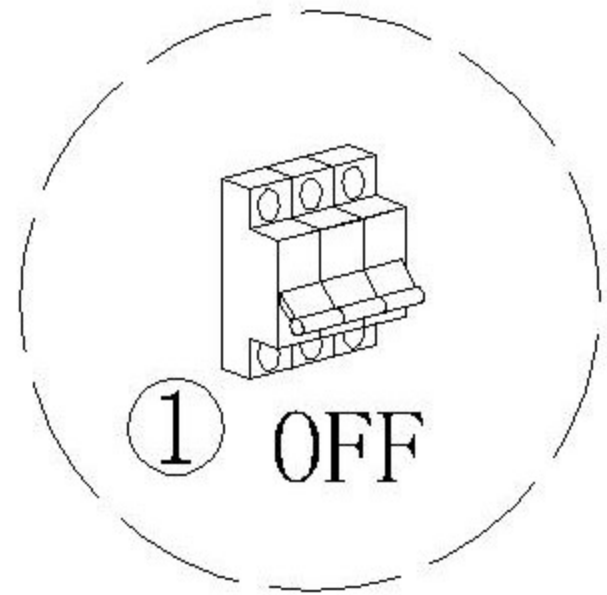


# Assembly Instructions / Instrucciones De Montaje



LED 3+6W / INCL.  
220-240V~ 50/60Hz

## NOTE:

- 1.This lighting is only for indoor use.
- 2.Do not switch on before assembling.

## NOTA:

- 1.Esta lámpara solo podrá utilizarse en interior.
- 2.No enchufe la lámpara antes de montarla.

REF:

6080/6081/6082

m  ntra