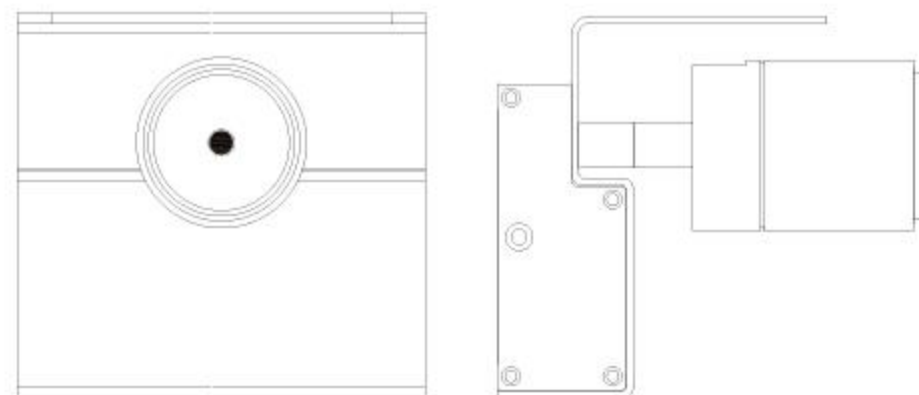
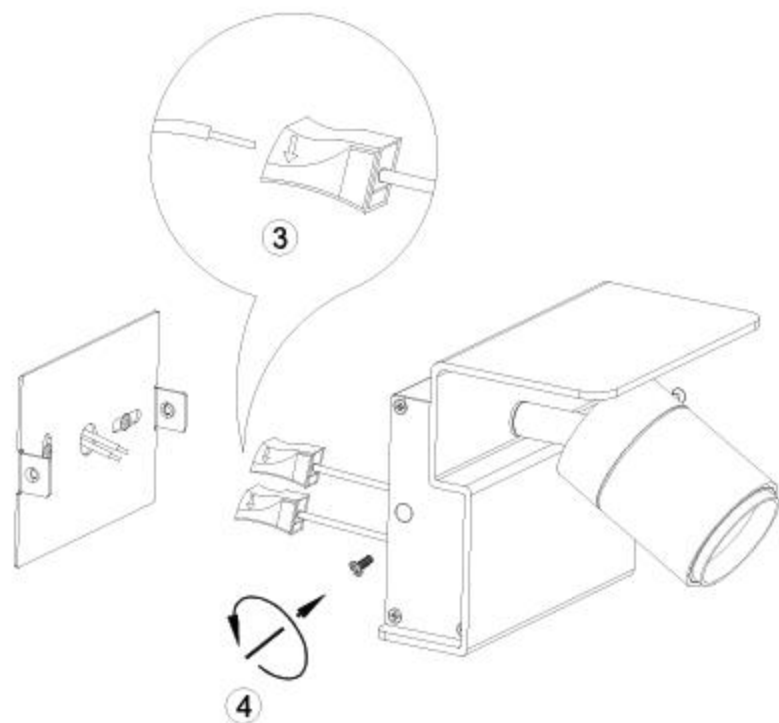
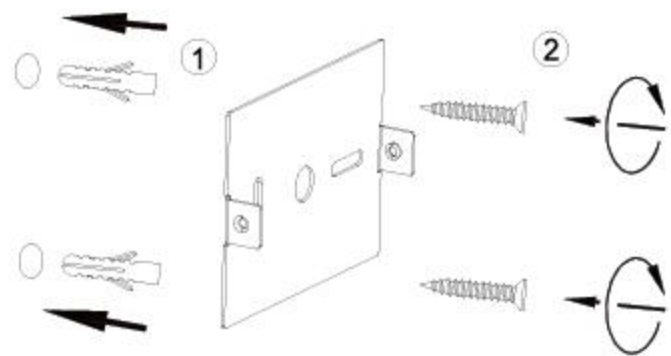


# Assembly Instructions / Instrucciones De Montaje



LED 7W 3000K 500lm  
AC 220-240V 50/60Hz

**NOTE:**

1: This lighting is only for indoor use.

2: Do not switch on before assembling.

**NOTA:**

1: Esta lámpara solo podrá utilizarse en interior.

2: No enchufe la lámpara antes de montarla.

REF.: 5717

m  ntra