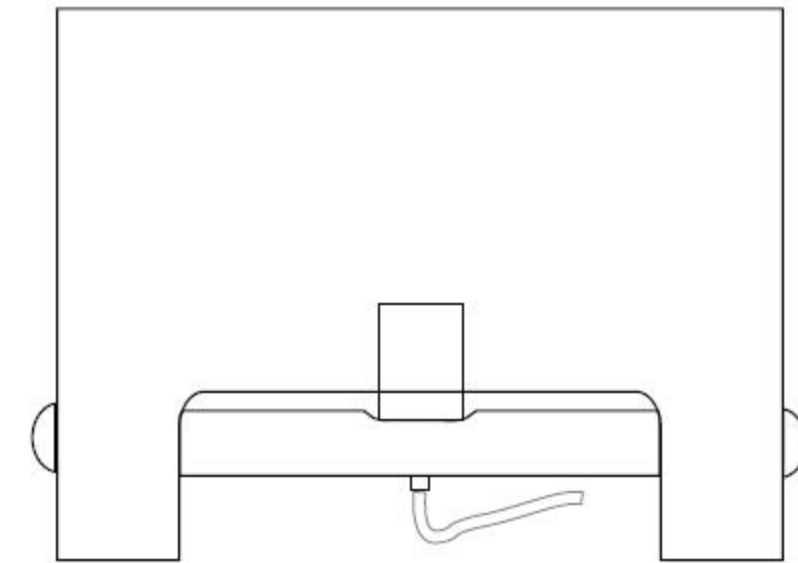
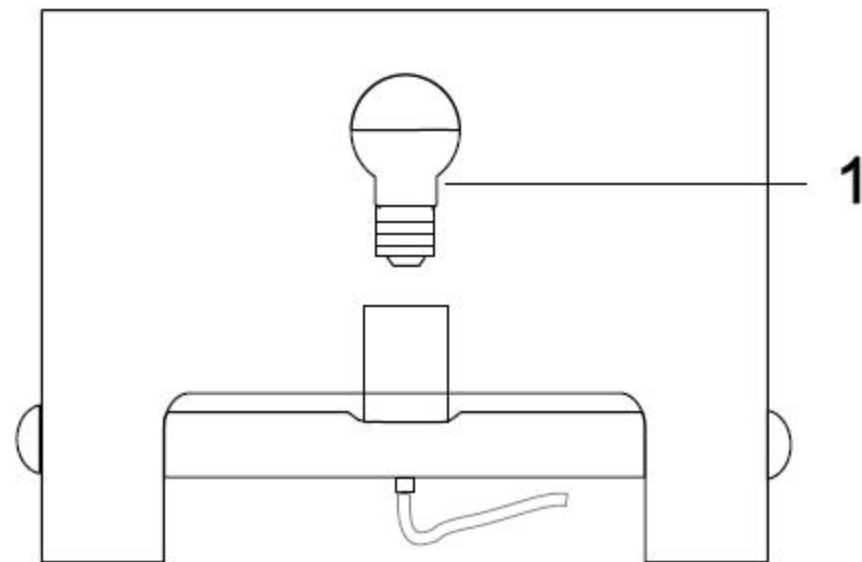


# Assembly Instructions / Instrucciones De Montaje



**E27 1 x 40W / NO INCL.  
220-240V 50/60HZ**

**NOTE:**

- 1: This lighting is only for indoor use.
- 2: Do not switch on before assembling.
- 3: Let the bulb cool down before removing it.

**NOTA:**

- 1: Esta lámpara solo podrá utilizarse en interior.
- 2: No enchufe la lámpara antes de montarla.
- 3: Antes de cambiar la bombilla, apáguela y espere a que se enfríe.

**REF:5592**

**mAntra**