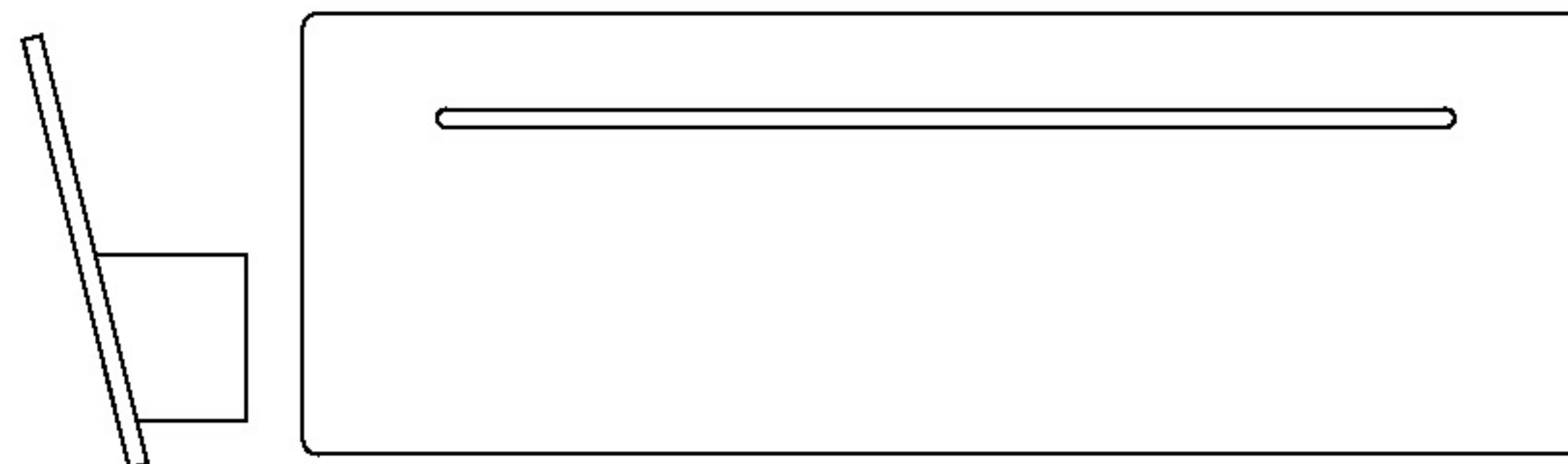
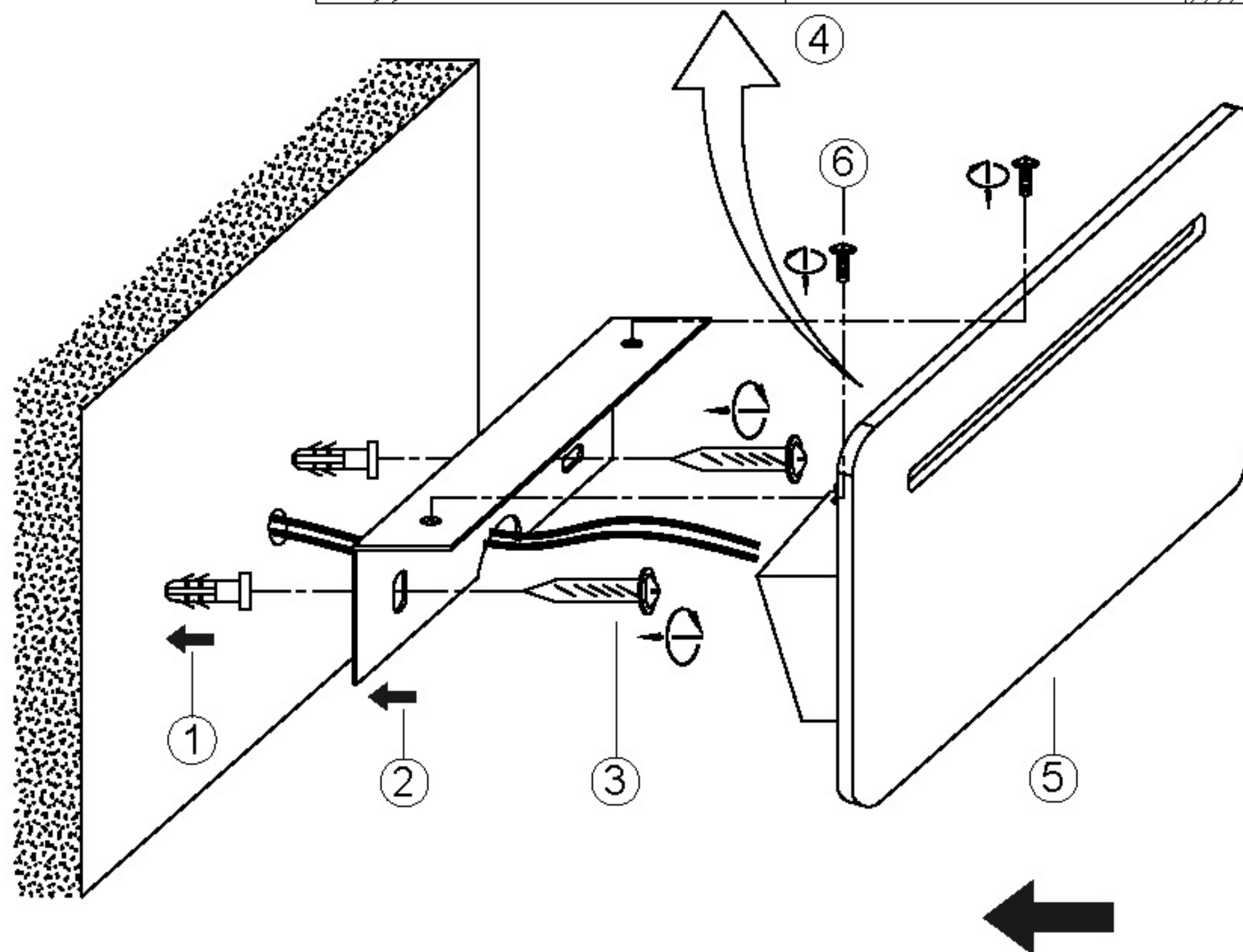
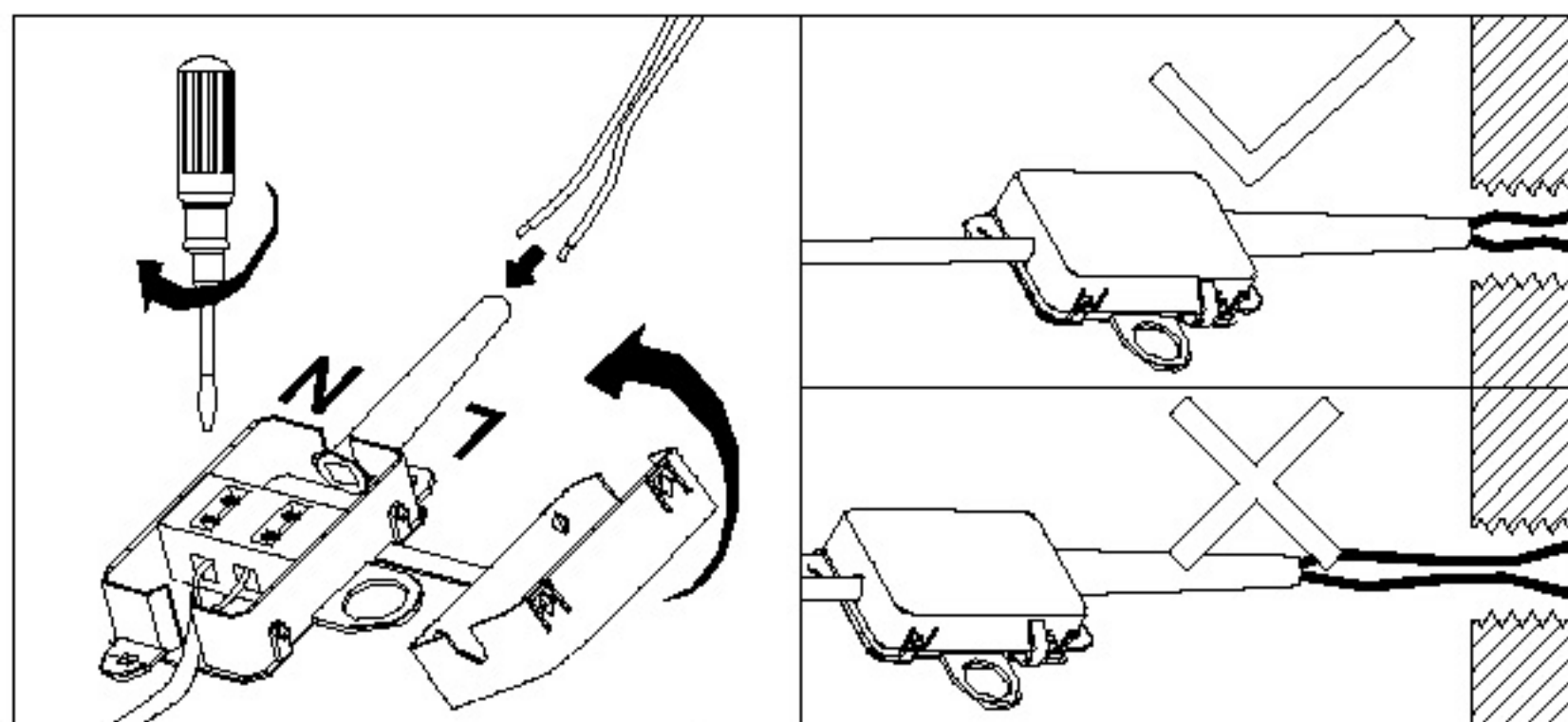


# Assembly Instructions / Instrucciones De Montaje



LED 8W (INCL.)  
220-240V 50/60Hz

NOTE:

- a. This lighting is only for indoor use.
- b. Do not switch on before assembling.

NOTA:

- a. Esta lámpara solo podrá utilizarse en interior.
- b. No enchufe la lámpara antes de montarla.

REF: 5121

m  ntra