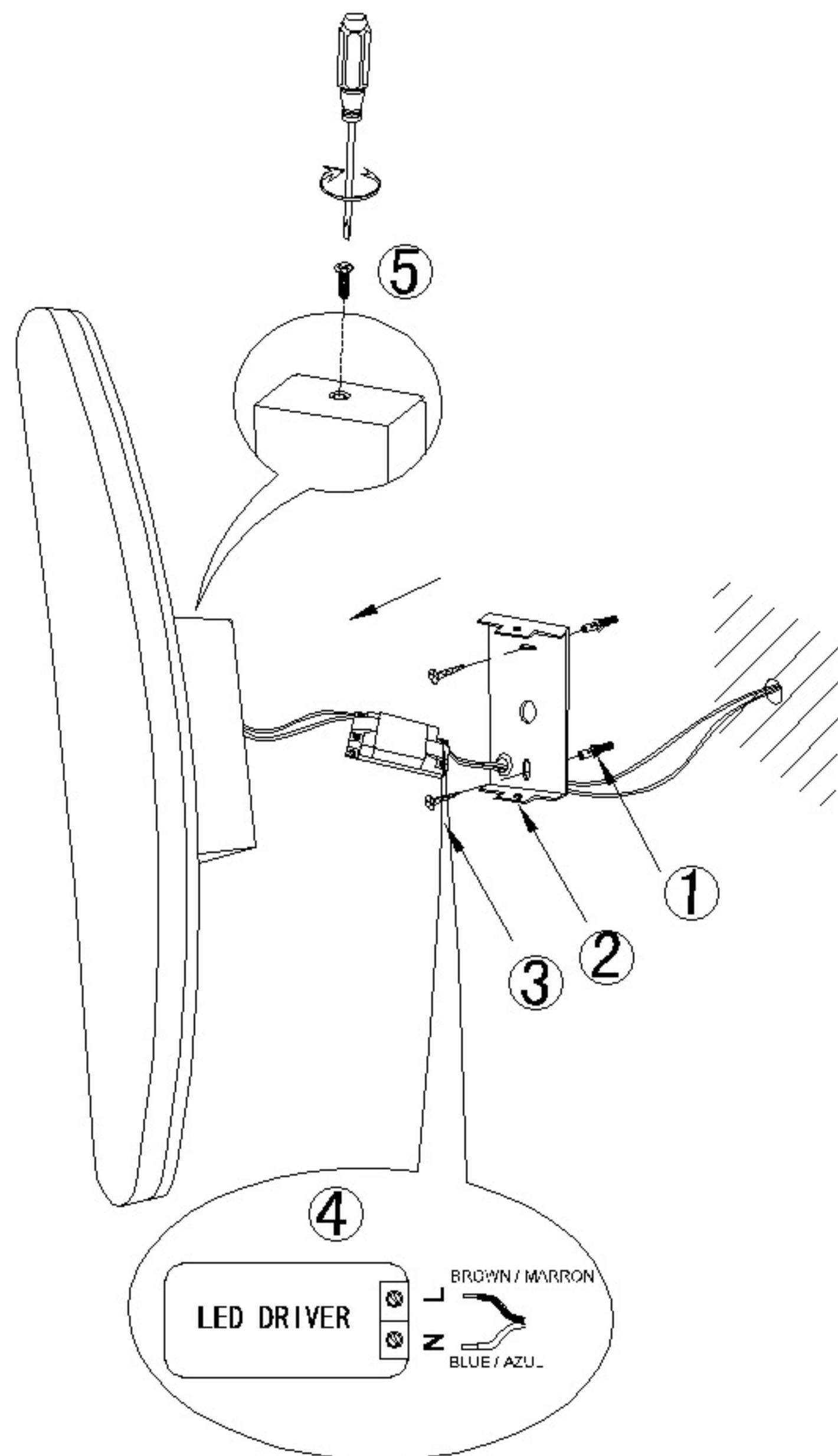


Assembly Instructions / Instrucciones De Montaje



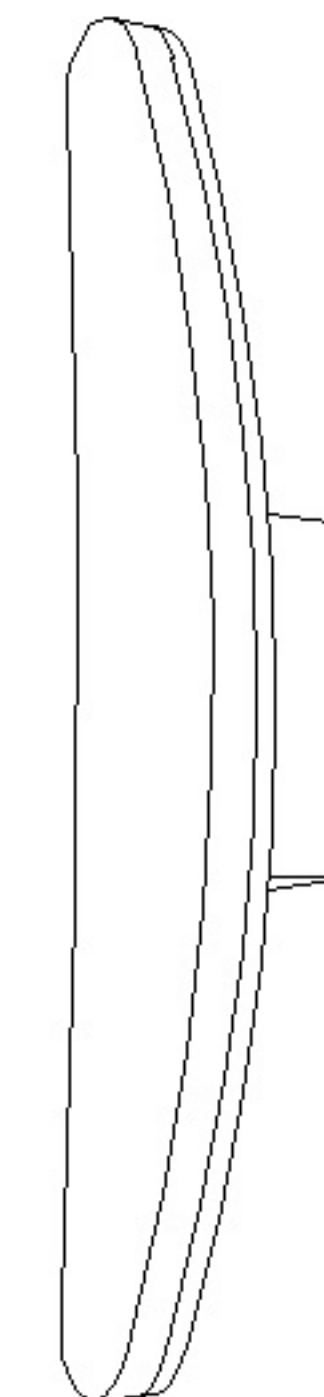
LED 6W / INCL.
100-240V~ 50/60Hz

NOTE:

1. This lighting is only for indoor use.
2. Do not switch on before assembling.

NOTA:

1. Esta lámpara solo podrá utilizarse en interior.
2. No enchufe la lámpara antes de montarla.



REF: 4084

m  ntra