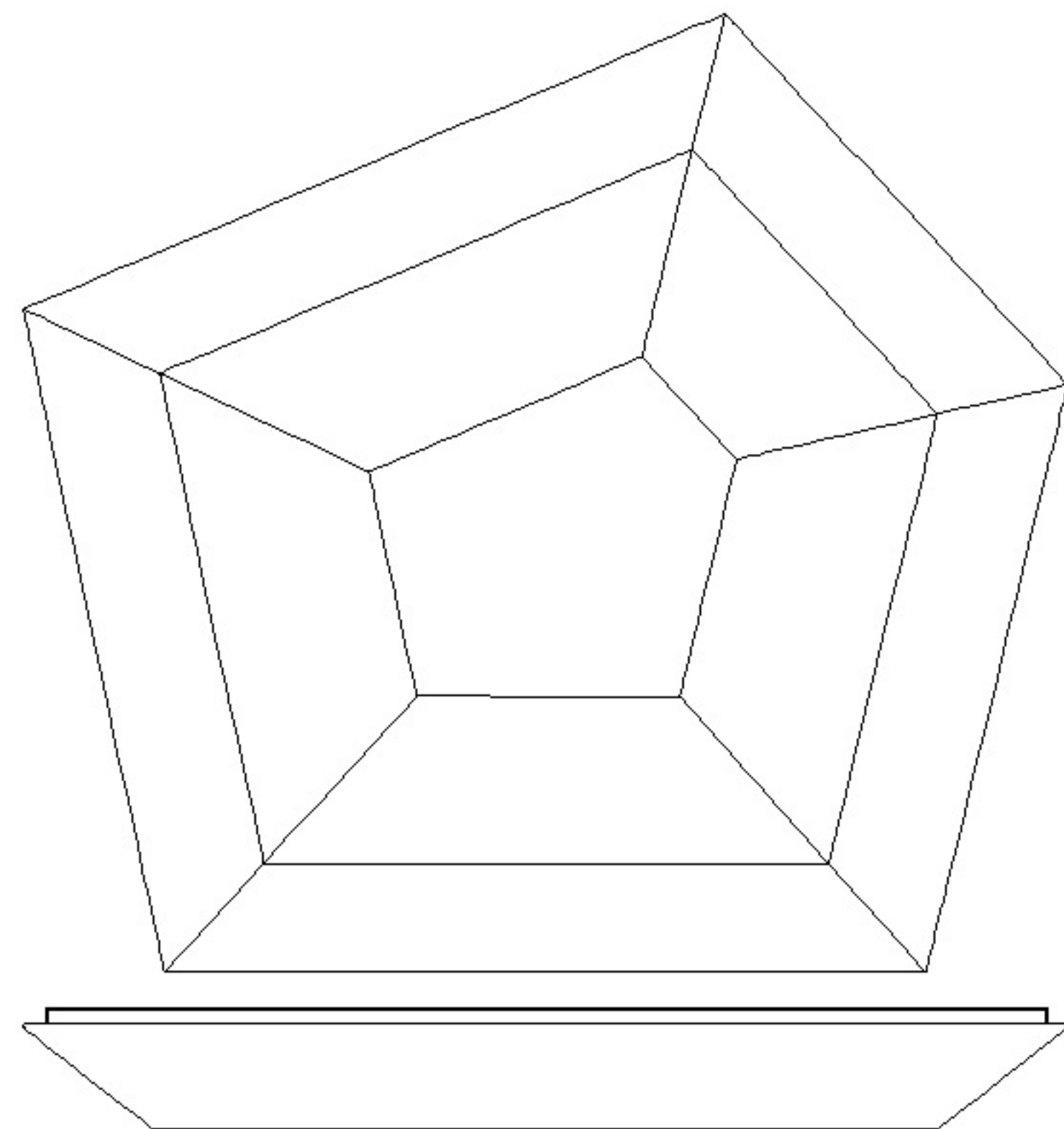
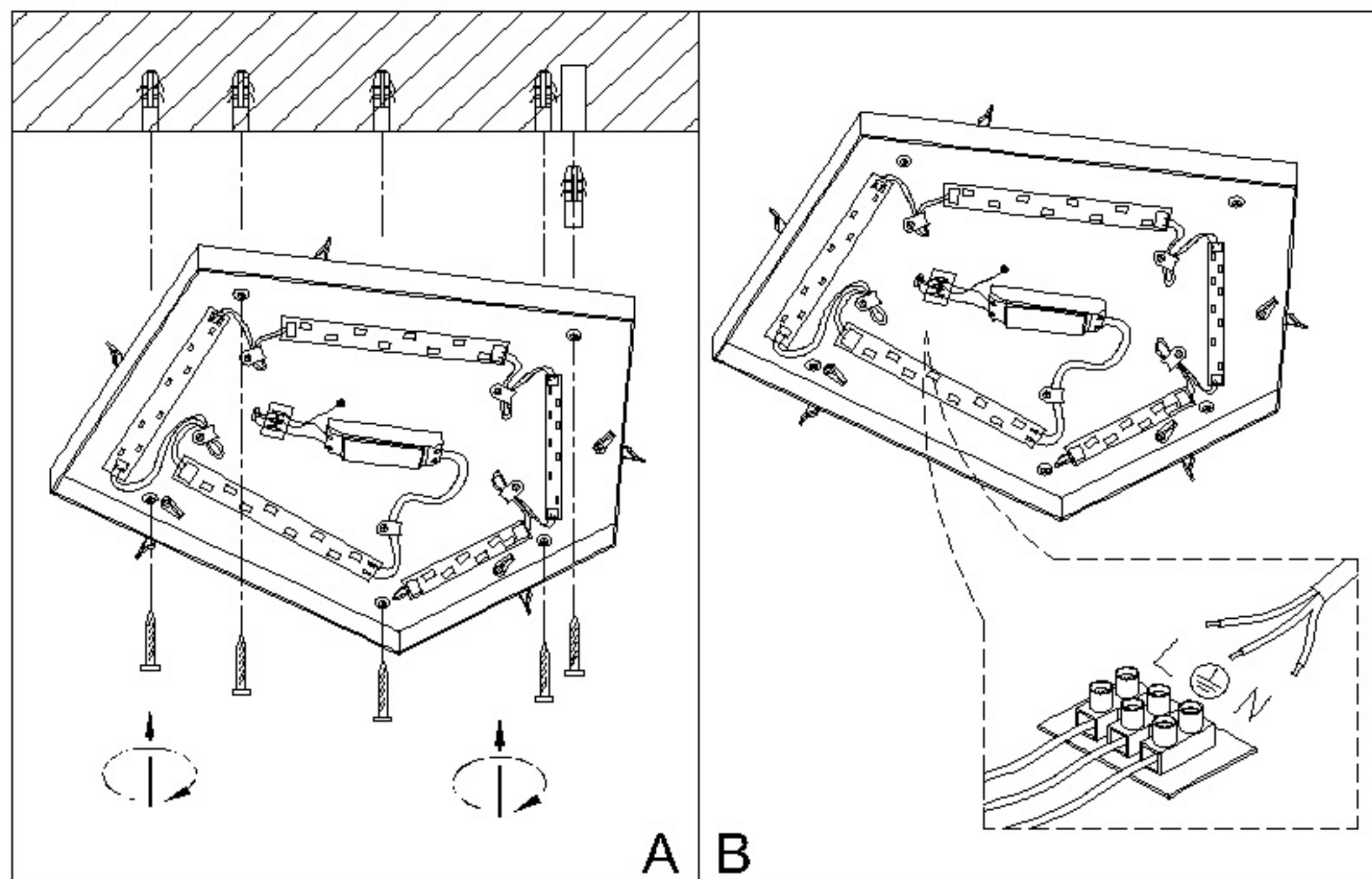


Assembly Instructions / Instrucciones De Montaje



LED 28W / INCL.
220-240V~ 50/60Hz

NOTE:

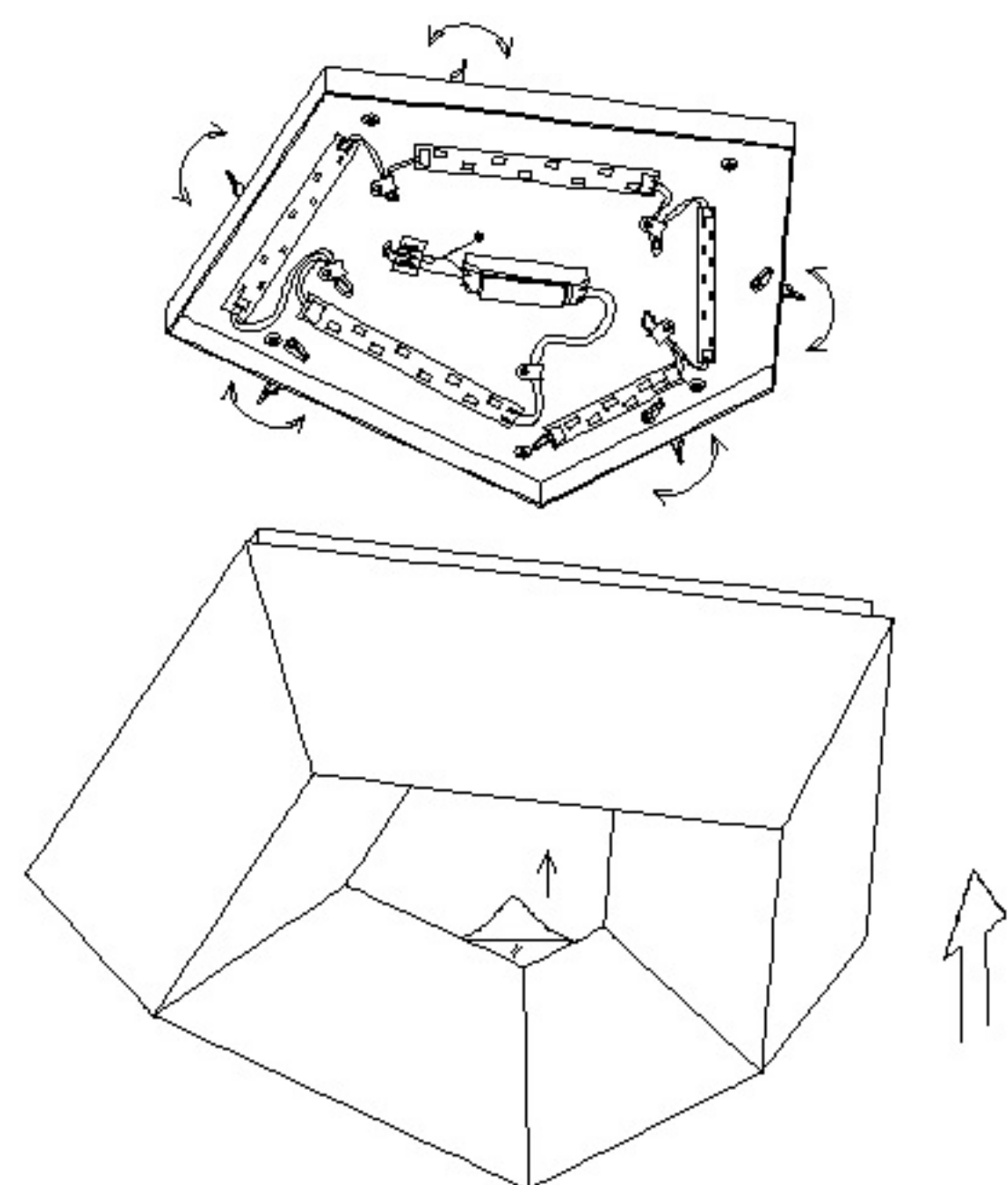
1. This lighting is only for indoor use.
2. Do not switch on before assembling.

NOTA:

1. Esta lámpara solo podrá utilizarse en interior.
2. No enchufe la lámpara antes de montarla.

REF: 3795

m  ntra



C