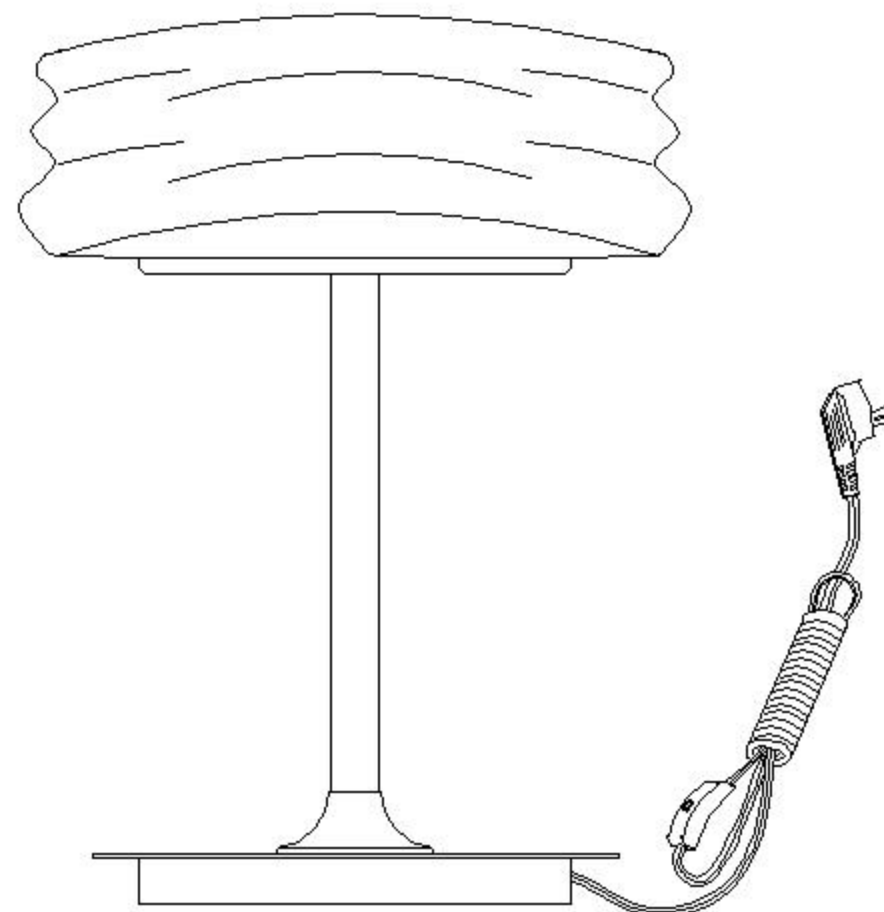
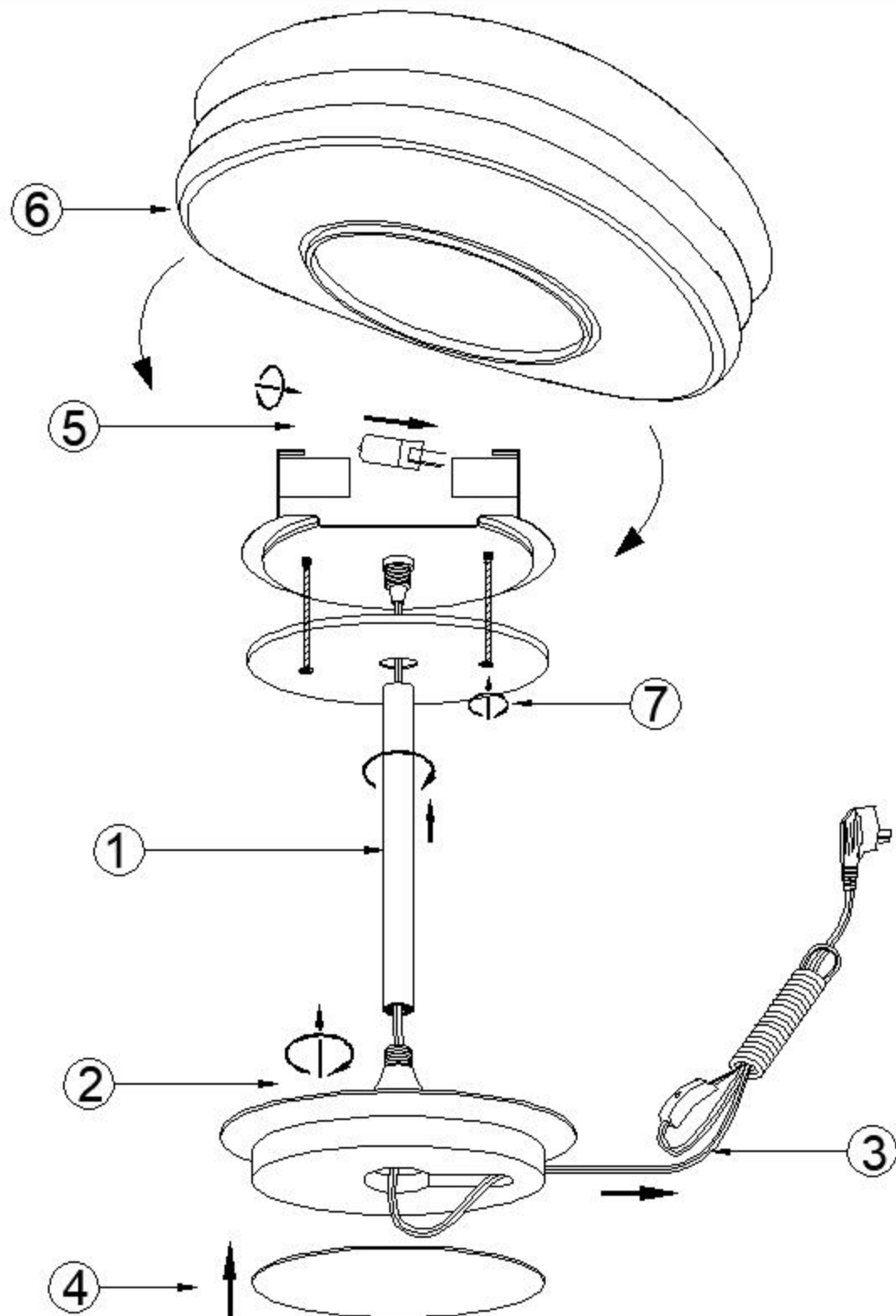


Assembly Instructions / Instrucciones De Montaje



G9 2 x Max 8W / No incl.
230V~ 50/60Hz

NOTE:

- 1: This lighting is only for indoor use.
- 2: Do not switch on before assembling.
- 3: Let the bulb cool down before removing it.

NOTA:

- 1: Esta lámpara solo podrá utilizarse en interior.
- 2: No enchufe la lámpara antes de montarla.
- 3: Antes de cambiar la bombilla, apáguela y espere a que se enfríe.

REF.: 3627

m  ntra