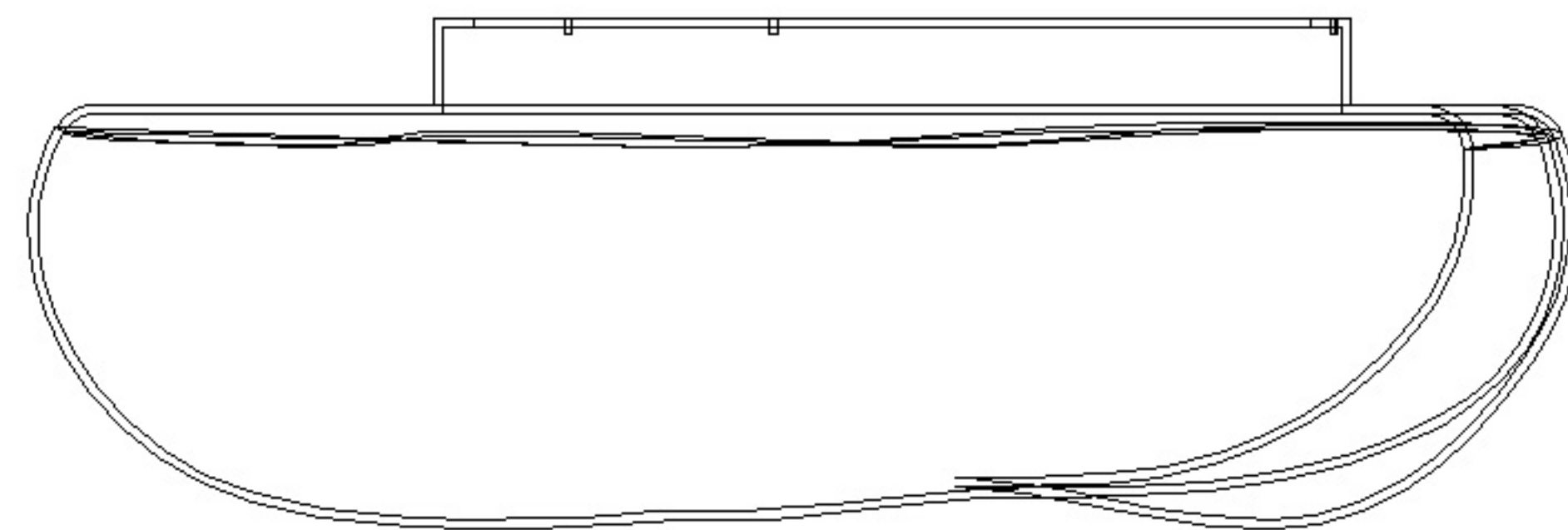
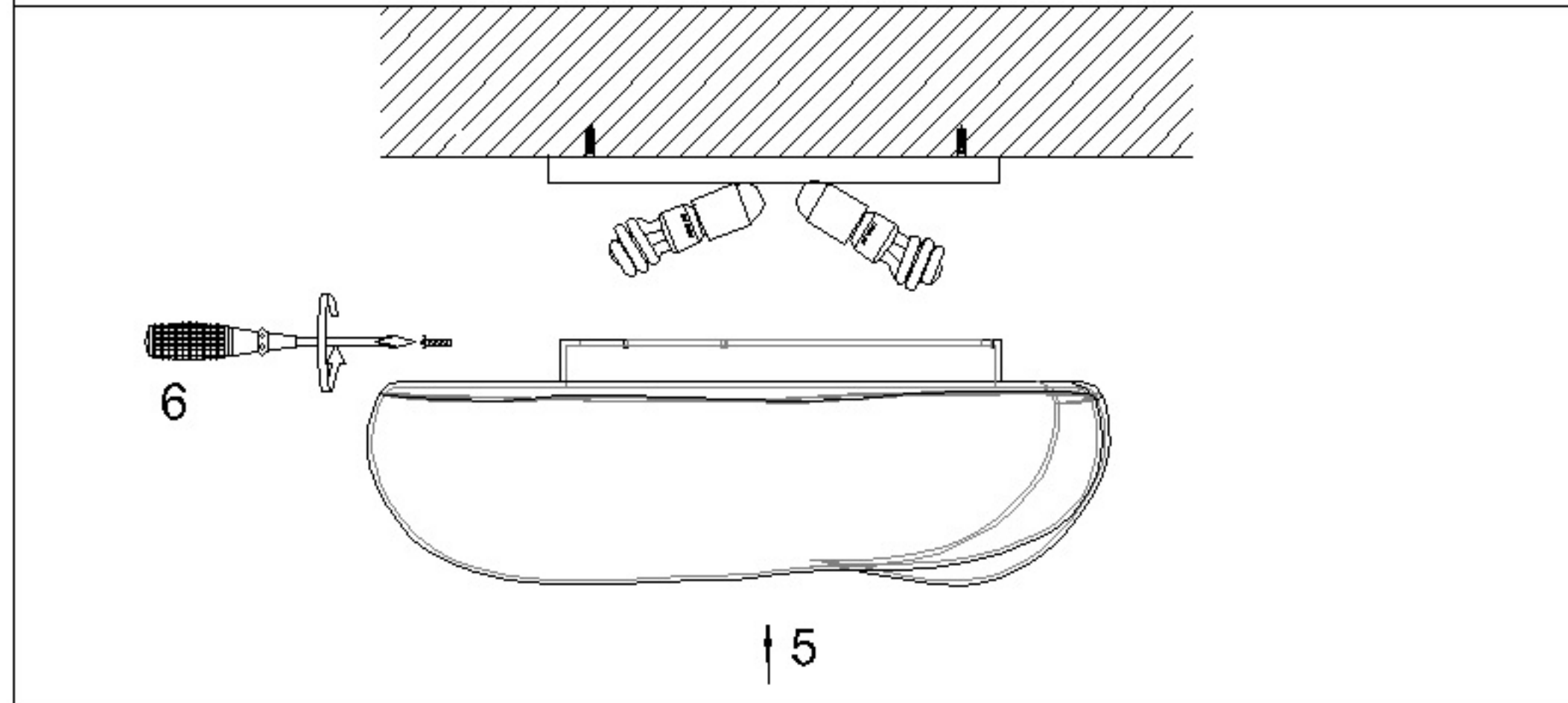
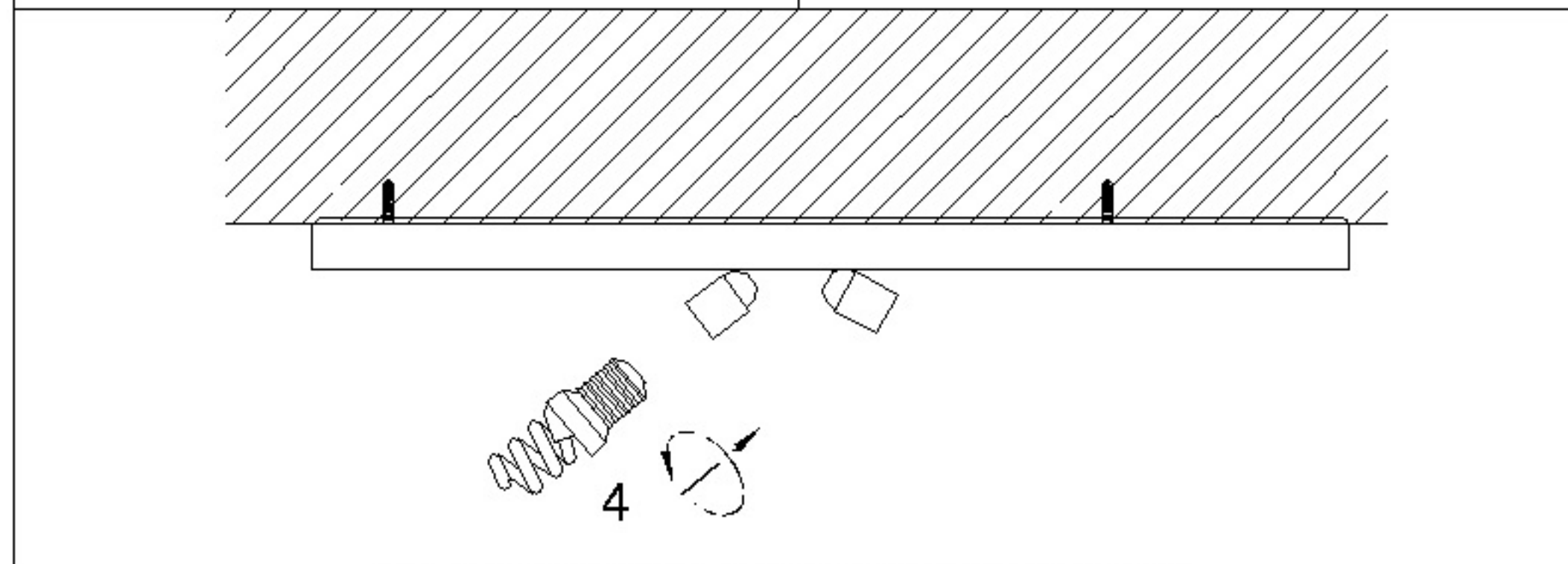
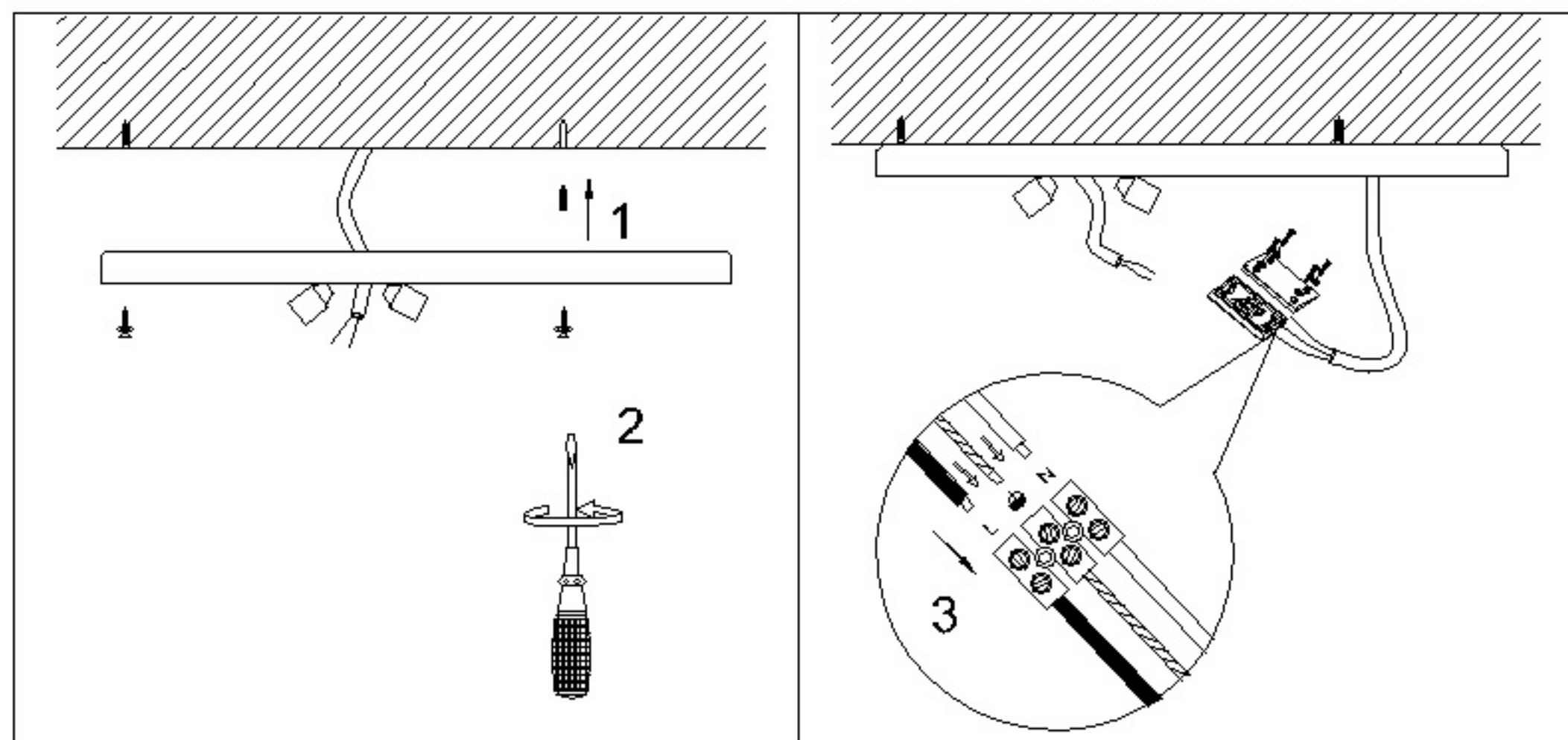


Assembly Instructions / Instrucciones De Montaje



E27 4 x Max.13W / NO INCL.
230V 50/60Hz

NOTE:

- 1: This lighting can be used for outdoor. IP44
- 2: Do not switch on before assembling.
- 3: Let the bulb cool down before removing it.

NOTA:

- 1: Esta lámpara puede utilizarse para exterior. IP44
- 2: No enchufe la lámpara antes de montarla.
- 3: Antes de cambiar la bombilla, apáguela y espere a que se enfríe.

REF: 1882

m  ntra