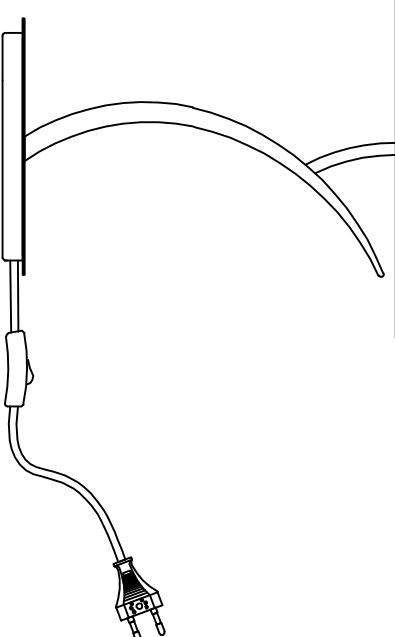
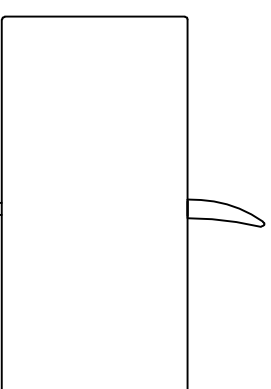
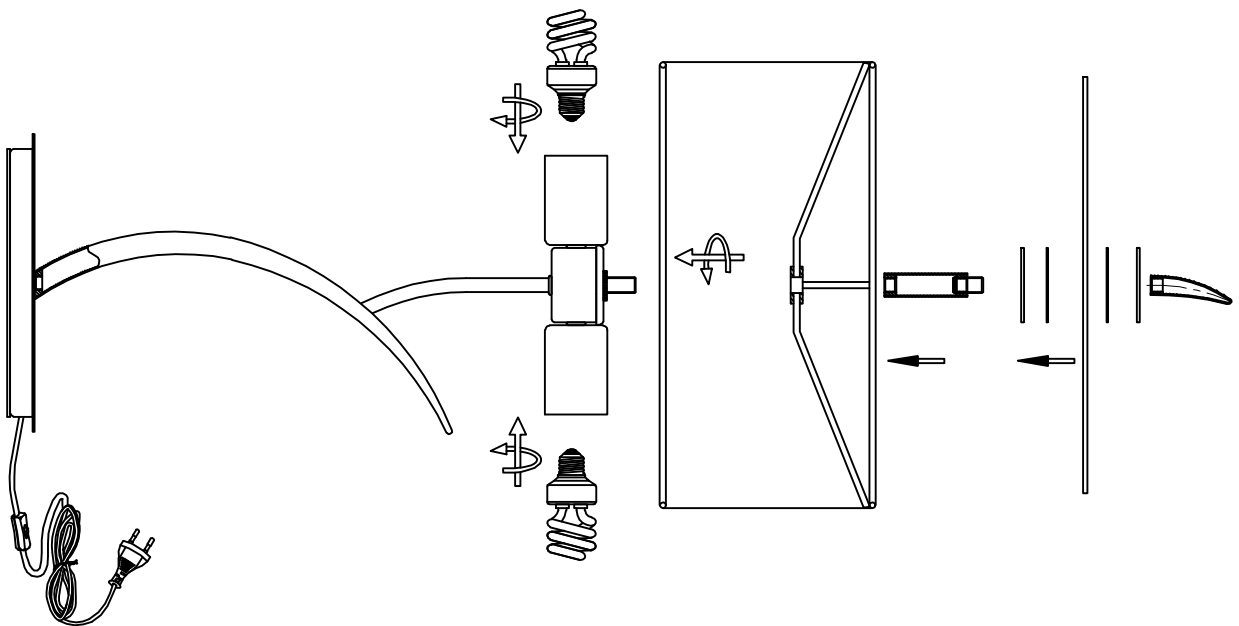


# Instruction

1



- NOTE:**
- 1: This lighting is only for indoor use.
  - 2: Do not switch on before assembling.
  - 3: Let the bulb cool down before removing it.

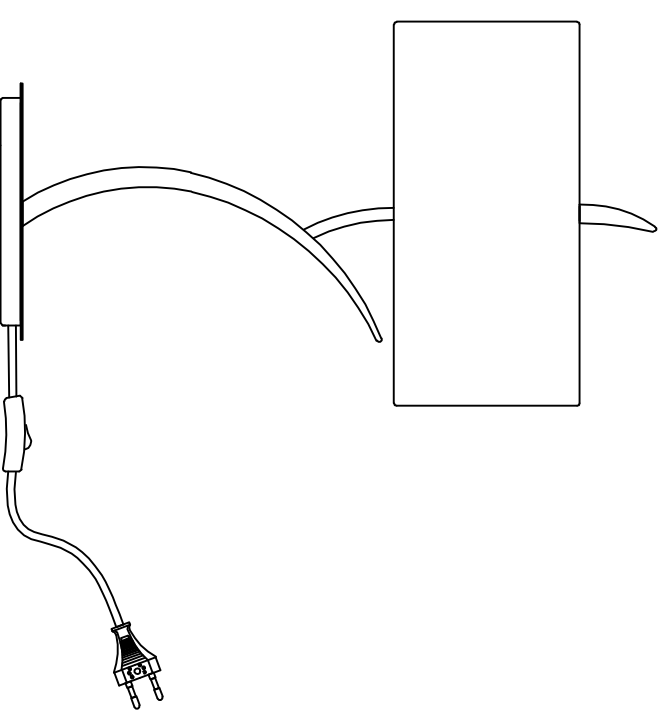
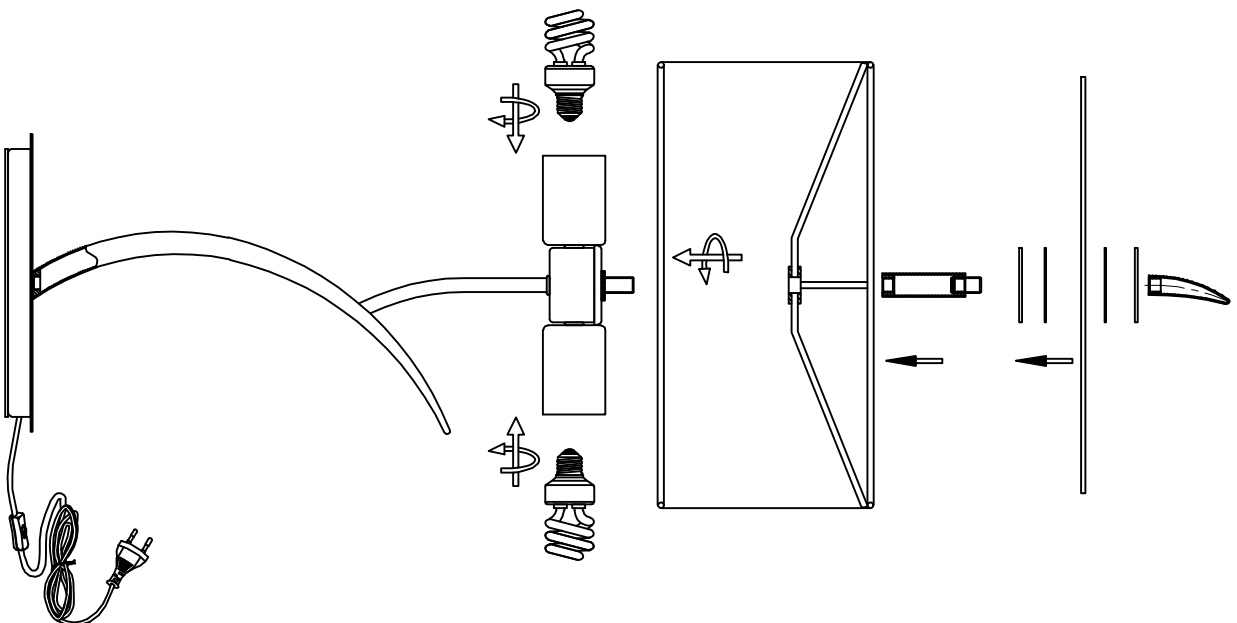
**E27x2xMAX 20W  
230V 50/60Hz**

**1137/1157  
/1177**

**mAntra**

# Instrucción

1



**NOTA:**

- 1: Esta lámpara solo podrá utilizarse en interior.
- 2: No enchufe la lámpara antes de montarla.
- 3: Antes de cambiar la bombilla, apáguela y espere a que se enfríe.

**E27x2xMAX 20W  
230V 50/60Hz**

**1137/1157  
/1177**

**mAntra**