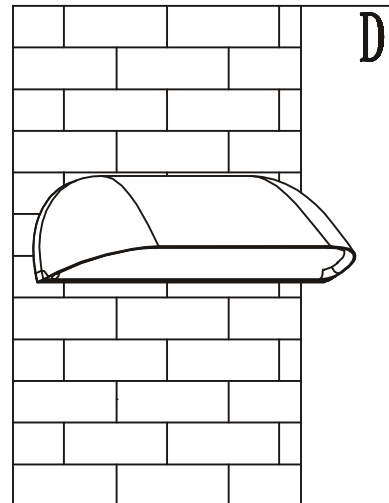
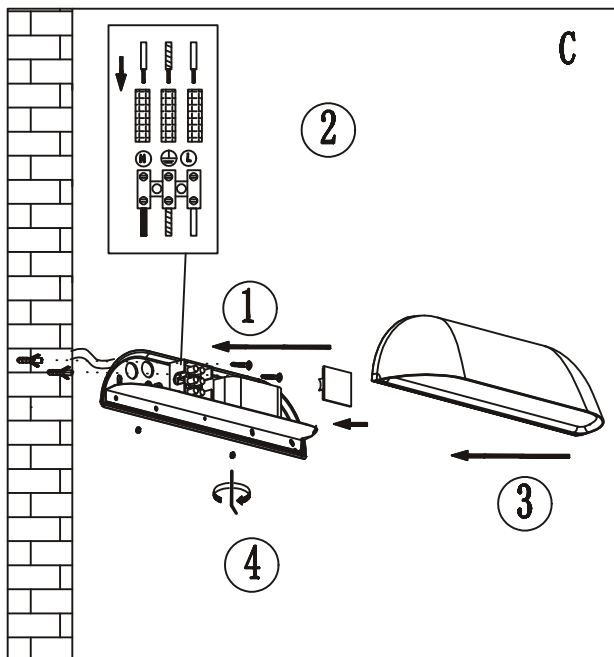


design[®]
for the
people

nordlux[®]

B



Parallelförbindelse muligt
Parallelschaltung möglich
Parallel arrangement possible
Möjligt atv parallelkoppla
Montage en parallèle possible

FRONT 26+36

Monteringsanvisning | Montageanleitung | Mounting instruction | Installationsanvisningar | Instructions de montage | Dessin: 8408+8409