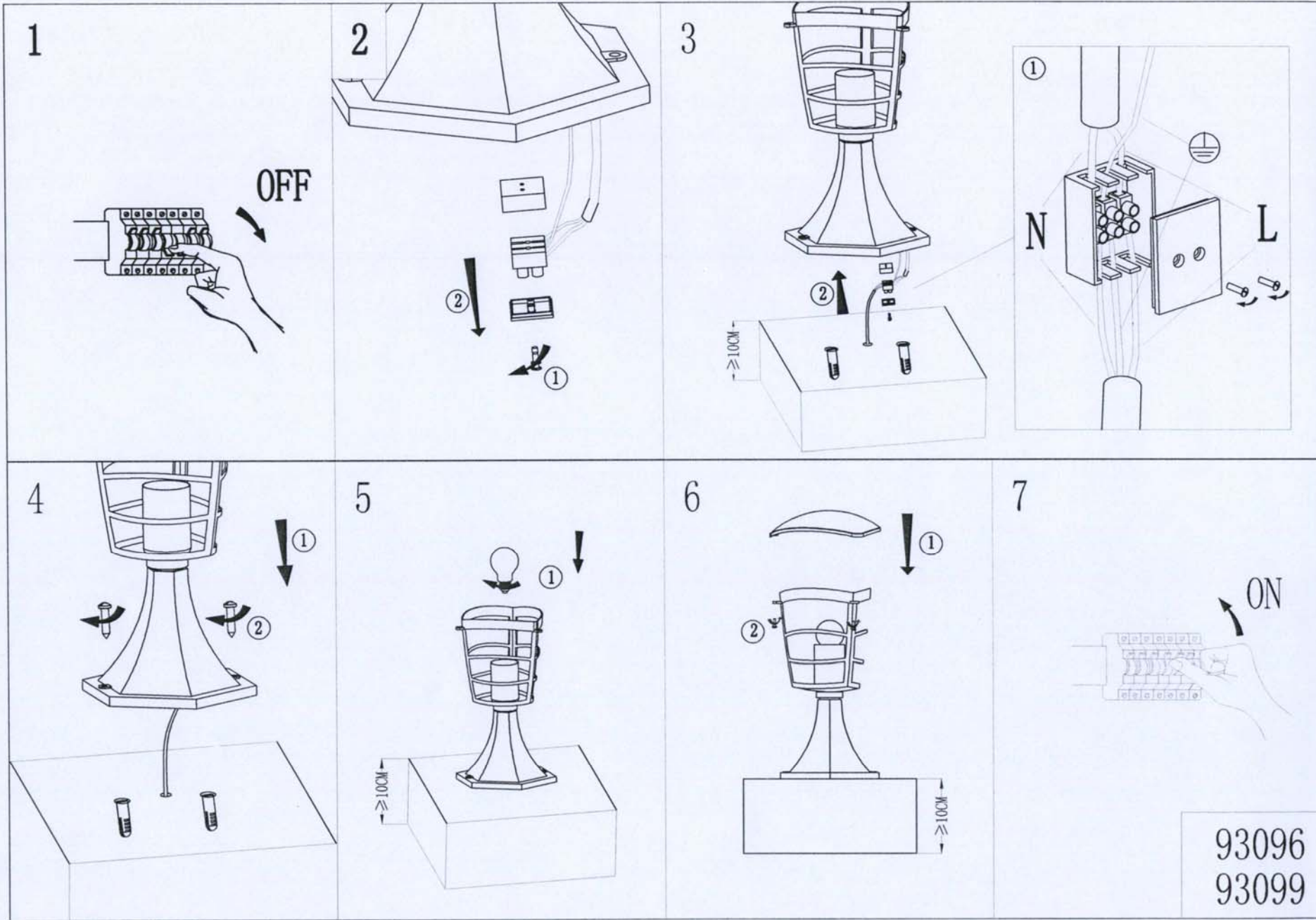


dr. SW 25.10.193



93096  
93099