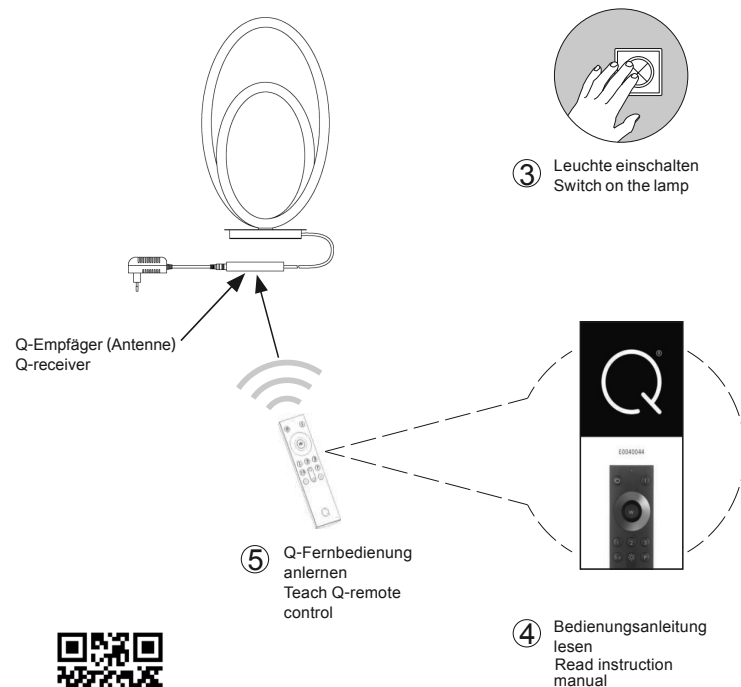


3 | Fernbedienung anlernen / teach remote control

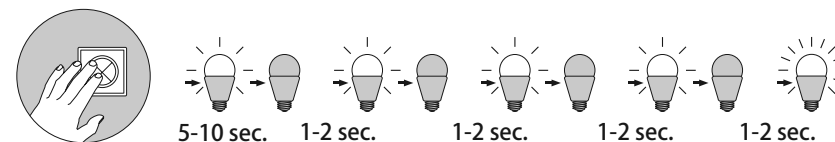
Siehe Q-Fernbedienungsanleitung
See Q-remote control manual



! Reset

Rückstellen der Leuchte auf Werkseinstellung
Reset the lamp, factory new

5 x on/off



Das Gerät erfüllt die grundlegenden Anforderungen der Richtlinie 2014/53/EU (Radio Equipment Directive) des Europäischen Parlaments und des Rates der europäischen Union vom 16.04.2014 über Funkanlagen.
Die vollständige Konformitätserklärung kann bei der unten stehenden Internet-Adresse aufgerufen werden.

This device fulfils the fundamental requirements of Directive 2014/53/EU (Radio Equipment Directive) of the European Parliament and of the Council of the European Union dated 16.04.2014 on items of radio equipment.
The full declaration of conformity can be accessed at the Internet-address given below.

Paul Neuhaus

Paul Neuhaus GmbH
Olakenweg 36 • D-59457 Werl

Telefon: +49(0)2922-9721-0
Telefax: +49(0)29 22-9721-9120
Email: kundenservice@neuhaus-group.de
<https://scm.paul-neuhaus.de/public/conformity/>

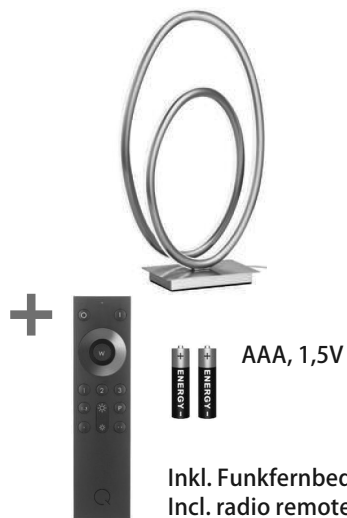
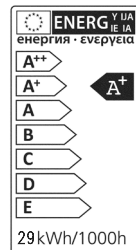


D | Montageanleitung • GB | Fitting instructions

832143

230V/50 Hz~
1x25,5W LED-Board
nicht wechselbar / not changeable
2,4 GHz
10 dBm

LED	25,5 W
	2.550 lm
	31 W
	950 lm
	LED-Board
t	25.000 h
T _k	2.700K-5.000K
	15.000 x
	0,5 s
	dimmable with rrc



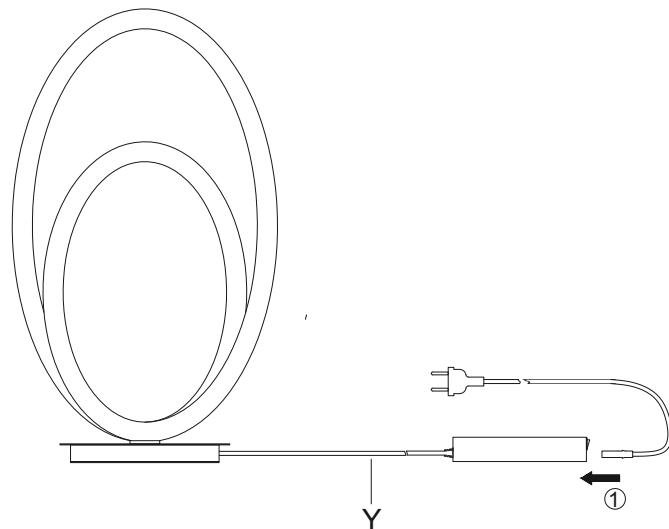
AAA, 1,5V

Inkl. Funkfernbedienung
Incl. radio remote control



1 | Montage / fitting

als Tischleuchte
as table light



2 | Elektrischer Anschluss / electrical connection

230 Volt/50 Hz-Anschluss
230 Voltage/50 Hz Connection

