

# Messina Sensor

## 7355

■ astro

**GB**

Please read the instructions carefully before commencing assembly

Live : Normally Brown / Red  
Neutral : Normally Blue / Black  
Earth : Normally Green / Yellow

**E**

Leer atentamente las instrucciones antes de comenzar el montaje

Fase : Normalmente Marrón / Rojo  
Neutro : Normalmente Azul / Negro  
Tierra : Normalmente Verde / Amarillo

**F**

Lire attentivement les instructions avant de commencer le montage

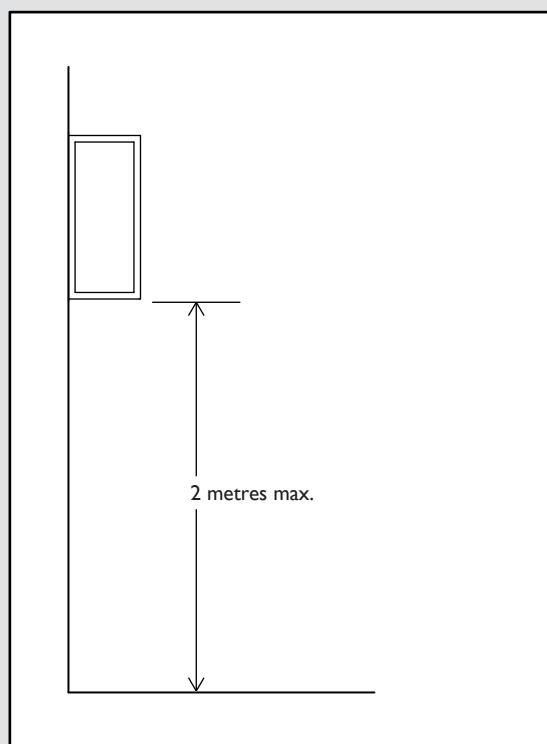
Phase : Normalement Brun / Rouge  
Neutre : Normalement Bleu / Noir  
Terre : Normalement Vert / Jaune

**D**

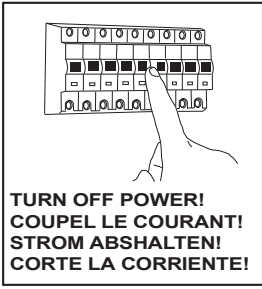
Lesen Sie bitte die Anweisungen sorgfältig durch, bevor Sie mit dem Zusammenbauen beginnen

Phase : Normalerweise Braun / Rot  
Nulleiter : Normalerweise Blau / Schwarz  
Erde : Normalerweise Grün / Gelb

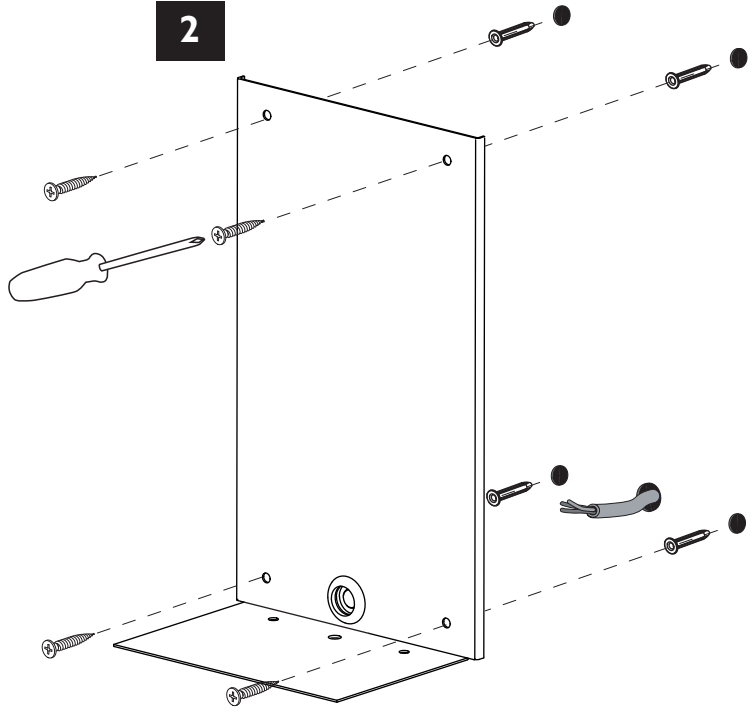
Unsuitable for dimming.  
Ne convient pour gradateur.  
Nicht zum Dimmen geeignet.  
No es apto para *dimming* (control de intensidad luminosa).



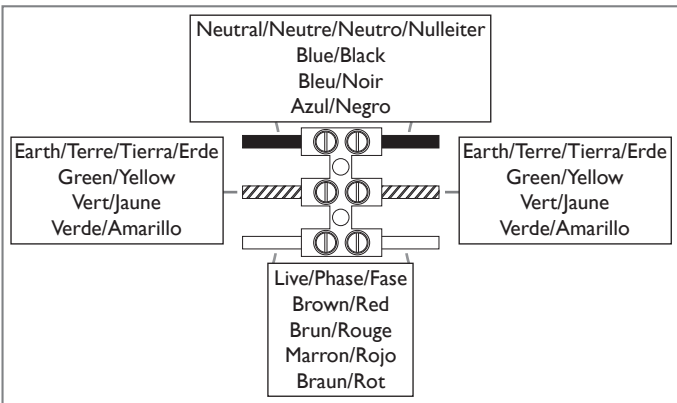
**1**



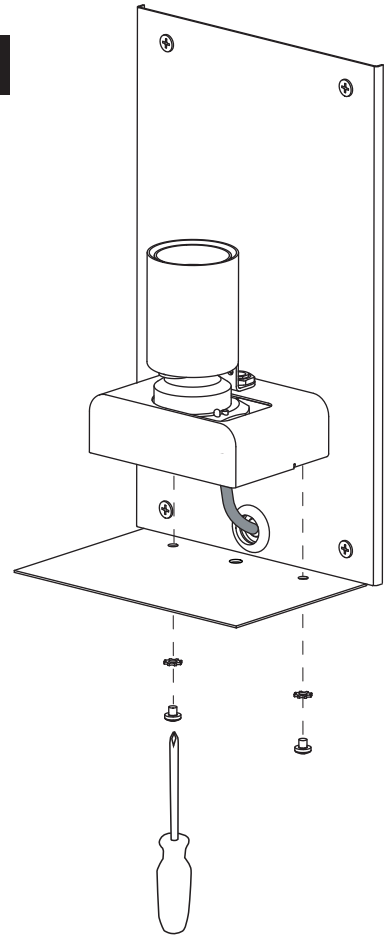
**2**

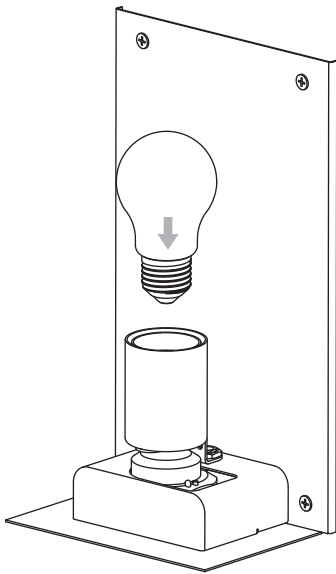
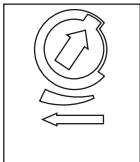
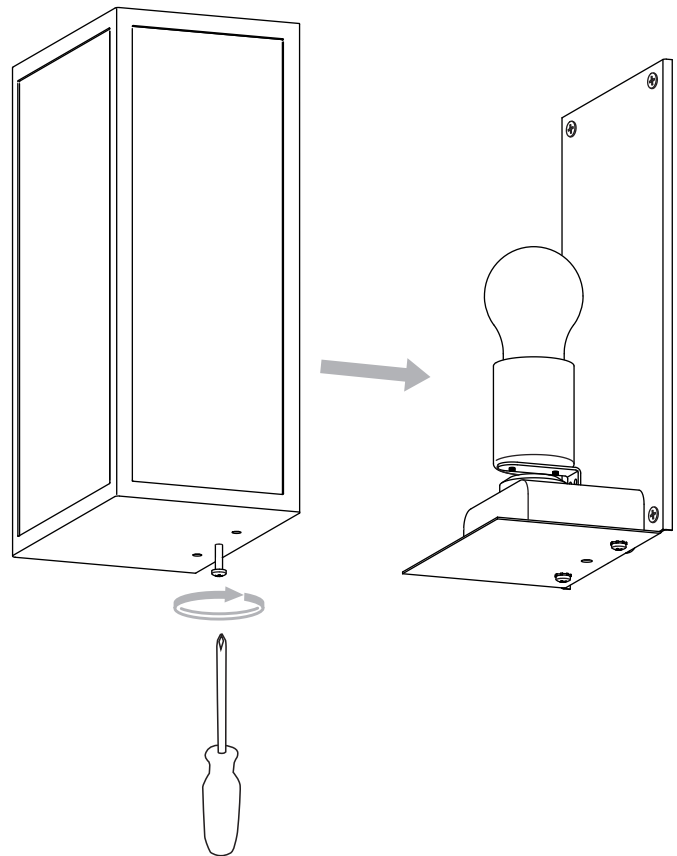


**3**

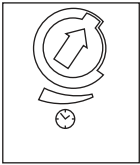


**4**



**5****6**

- GB** Detection range setting (sensitivity)  
The Detection range setting (sensitivity) is adjustable from 1 to 10 metres.  
Turn fully anti-clockwise for minimum detection range (approx. 1m radii), and fully clockwise for maximum detection range (approx. 10m radii).  
Note: the above detection is based upon an average size and build person moving at a speed of 1.0-1.5m/sec.
- F** Réglage de la plage de détection (sensibilité)  
Le paramètre de la plage de détection (sensibilité) est réglable de 1 à 10 mètres.  
Tournez complètement dans le sens inverse des aiguilles d'une montre pour la gamme de détection minimal (environ 1 m de rayon) et complètement dans le sens des aiguilles d'une montre pour la gamme de détection maximale (environ 10m de rayon).  
Remarque : la détection ci-dessus repose sur une personne de taille moyenne se déplaçant à une vitesse de 1.0-1.5m/sec.
- I** Impostazione del campo di percezione (sensibilità)  
L'impostazione della distanza di percezione (sensibilità) è regolabile tra 1 a 10 metri.  
Girare completamente in senso antiorario per il minimo raggio di percezione (circa un raggio di 1 metro), e completamente in senso orario per la portata massima (circa un raggio di 10 metri).  
Nota: la percezione è basata su una persona di statura media in movimento ad una velocità di circa 1.0-1.5m/sec
- D** Erfassungsbereich -Einstellung ( Empfindlichkeit)  
Der Erfassungsbereich (Empfindlichkeit) ist einstellbar von 1 bis 10 Meter.  
Drehen Sie den Schalter bis zum Anschlag gegen den Uhrzeigersinn, um den Mindesterkennungsbereich (ca. 1m Radius ) einzustellen und bis zum Anschlag im Uhrzeigersinn, um den maximalen Erfassungsbereich (ca. 10m Radius ) einzustellen.  
Anmerkung: Diese Angaben basieren auf der Berechnungsgrundlage einer Person von durchschnittlicher Größe und Körperbau, die sich mit einer Geschwindigkeit von 1.0-1.5m/Sekunde bewegt.

**GB****Time setting**

The light can be set to stay ON for any period between 6 seconds to 12 minutes.

Turn fully anti-clockwise for minimum time (approx. 6sec), and fully clockwise for maximum time (approx. 12min).

Note: any movement detected before this time elapses will re-start the timer.

**F****Réglage du temps**

La lumière peut être réglée pour rester allumée pour toutes périodes entre 6 secondes à 12 minutes.

Tournez complètement dans le sens inverse des aiguilles d'une montre pour le minimum de temps (6 secondes environ) et complètement dans le sens des aiguilles d'une montre pour une durée maximale (environ 12 minutes).

Remarque : n'importe quel mouvement détecté avant que cette période ne s'écoule recommencera la minuterie.

**I****Impostazione del tempo**

La lampada può essere impostata per rimanere accesa per un periodo da 6 secondi a 12 minuti.

Girare completamente in senso antiorario per azionare il tempo minimo (6 secondi circa), e completamente in senso orario per azionare il tempo massimo (12 minuti circa).

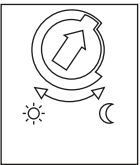
Nota: qualsiasi movimento rilevato prima di questo tempo riavvierà il timer.

**D****Zeitschaltung**

Das Licht kann so geschaltet werden, dass es für einen beliebigen Zeitraum von 6 Sekunden bis 12 Minuten eingeschaltet bleibt.

Drehen Sie den Schalter bis zum Anschlag gegen den Uhrzeigersinn für Mindestzeit (ca. 6 Sekunden) und bis zum Anschlag im Uhrzeigersinn für die maximale Zeit (ca. 12min).

Hinweis: Alle Bewegungen, die erfasst werden während das Licht eingeschaltet ist, werden die Zeitschaltuhr erneut aktivieren.

**GB****Light-control setting**

The light response threshold can be adjusted from 2-2000 lux.

Turn fully anti-clockwise for dusk to dawn operation (approx. 2 lux), and fully clockwise to select daylight operation (approx. 2000 lux).

Note: the knob must be fully turned clockwise when adjusting the Detection range in daylight

**F****Réglage de la commande d'éclairage**

Le seuil de sensibilité lumineuse peut être réglé à partir de 2-2000 lux.

Tournez complètement dans le sens inverse des aiguilles d'une montre pour les opérations au crépuscule et à l'aube (environ 2 lux) et complètement dans le sens des aiguilles d'une montre pour sélectionner le fonctionnement diurne (environ 2000 lux).

Remarque : le bouton doit être entièrement tourné dans le sens des aiguilles d'une montre lorsque vous ajustez la zone de détection en plein jour

**I****Impostazione controllo dell'illuminazione**

La sensibilità alla luce può essere regolato tra 2 e 2000 lux.

Girare completamente in senso antiorario per operazione dal tramonto all'alba (circa 2 lux), e completamente in senso orario per selezionare l'operazione per luce diurna (circa 2000 lux).

Nota: quando si manipola il controllo dell'illuminazione in pieno giorno bisogna girare la manopola completamente in senso orario.

**D****Dämmerungsschaltung**

Die Reizschwelle für den Dämmerungsmelder kann auf 2 - 2000 Lux eingestellt werden.

Drehen Sie den Schalter bis zum Anschlag gegen den Uhrzeigersinn für den Betrieb von der Dämmerung bis zum Morgengrauen (ca. 2 Lux), und im Uhrzeigersinn, um Tageslichtbetrieb (ca. 2000 Lux) zu wählen.

Hinweis: Der Schalter muss bei Tageslichtbetrieb bis zum Anschlag im Uhrzeigersinn gedreht werden.

HINWEIS: Überdrehen Sie die drei Einstellknöpfe nicht. Versuchen Sie nicht, die Knöpfe über den Anschlag hinaus zu drehen.

**GB**

NOTE: Do not adjust the three setting knobs to excess. Do not attempt to rotate beyond the rotation-stops.

**F**

REMARQUE : N'ajustez pas les 3 boutons de réglage à l'excès. Ne pas essayer de faire tourner au-delà des butées de rotation.

**I**

Nota: Non regolare le tre monopole di settaggio per eccesso. Non tentare di ruotare oltre il limite di ruotazione.

**D**

HINWEIS: Überdrehen Sie die drei Einstellknöpfe nicht. Versuchen Sie nicht, die Knöpfe über den Anschlag hinaus zu drehen.