

LED 39 W
4.600 lm
54 W
3.600 lm
t 20.000 h
T_k 2.700-5.000 K
15.000 x
< 0,5 s

LED 2,3 W
280 lm
54 W
3.600 lm
t 20.000 h
T_k 4.000 K
15.000 x
< 0,5 s

835025

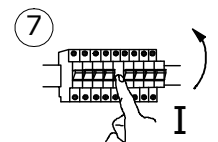
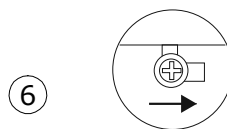
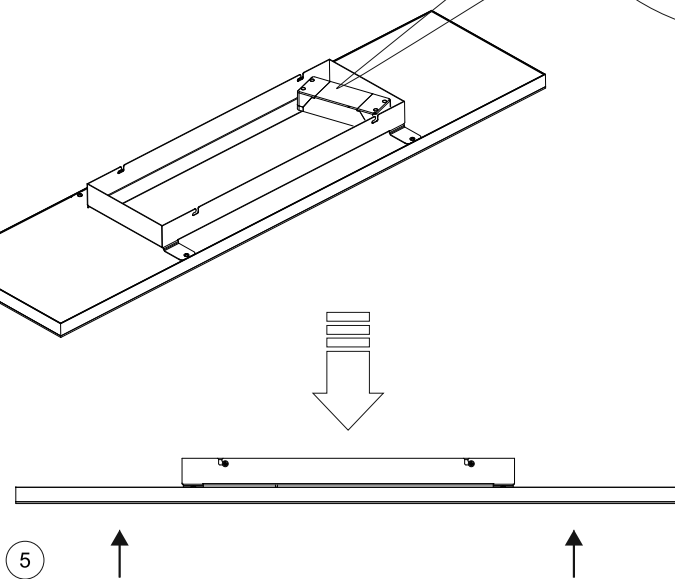
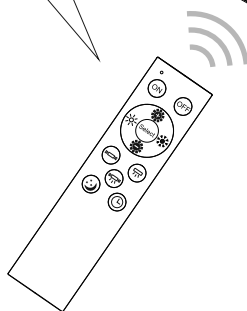
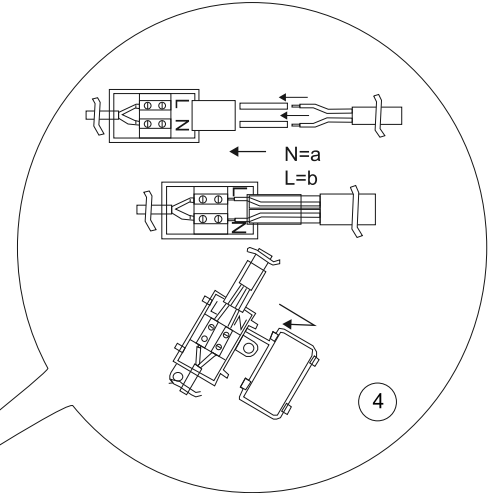
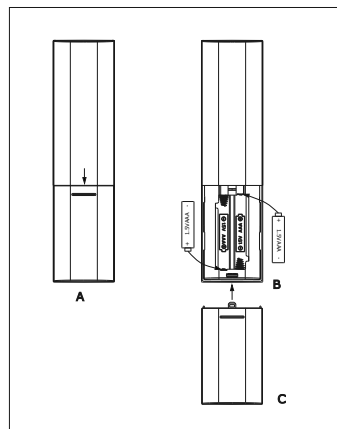
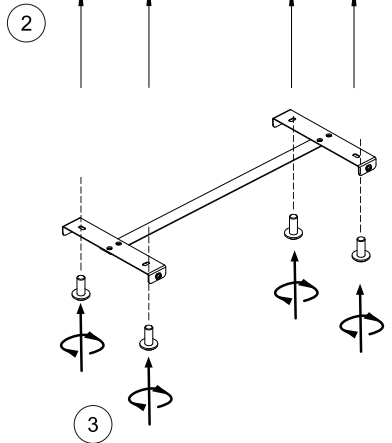
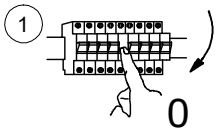
230V/50Hz~

LED

1x LED-Board 36V DC / 39W
3x LED-Board 45V DC / 2,3W

2,4 GHz
6 dBm

Ø6mm



Das Gerät erfüllt die grundlegenden Anforderungen der Richtlinie 2014/53/EU (Radio Equipment Directive) des Europäischen Parlaments und des Rates der europäischen Union vom 16.04.2014 über Funkanlagen.
Die vollständige Konformitätserklärung kann bei der unten stehenden Internet-Adresse aufgerufen werden.

This device fulfils the fundamental requirements of Directive 2014/53/EU (Radio Equipment Directive) of the European Parliament and of the Council of the European Union dated 16.04.2014 on items of radio equipment.
The full declaration of conformity can be accessed at the Internet-address given below.

Paul Neuhaus

Paul Neuhaus GmbH
Olakenweg 36 · 59457 Werl
Germany
E-mail: kundenservice@neuhaus-group.de
<https://scm.paul-neuhaus.de/public/conformity/>