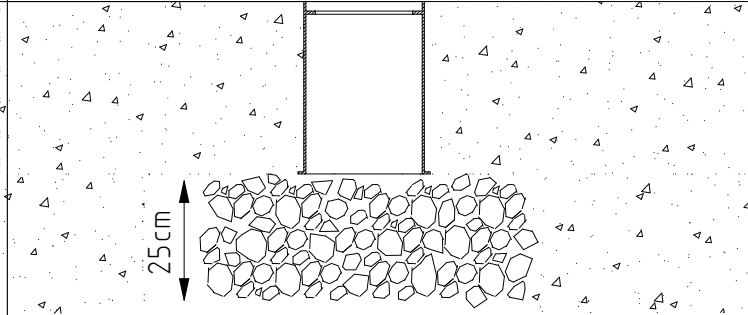


1

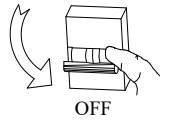
10l / 15min



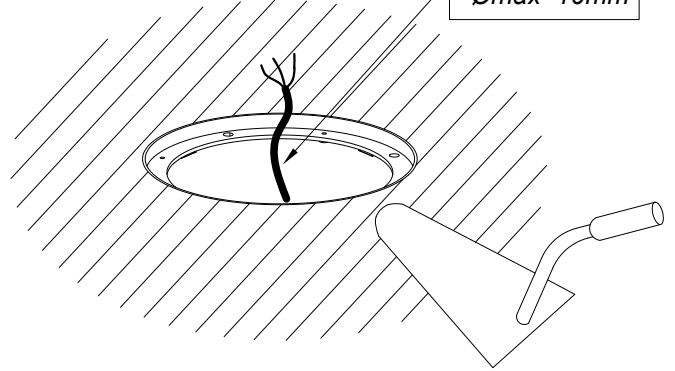
25cm



2

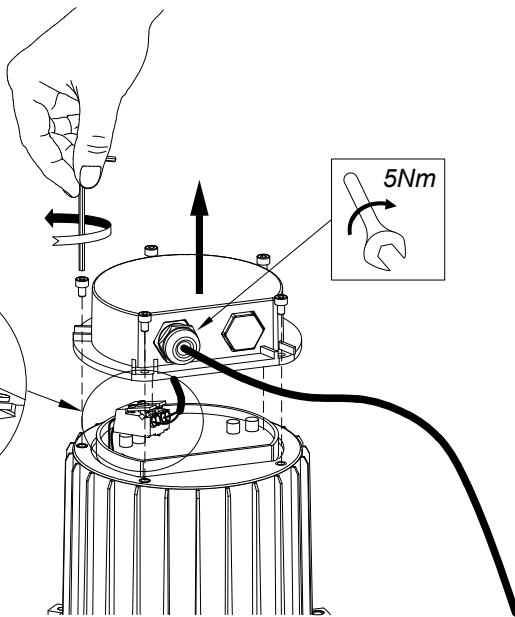
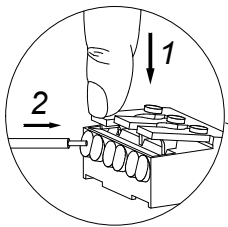
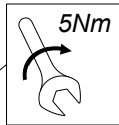


Ømin=5mm  
Ømax=10mm

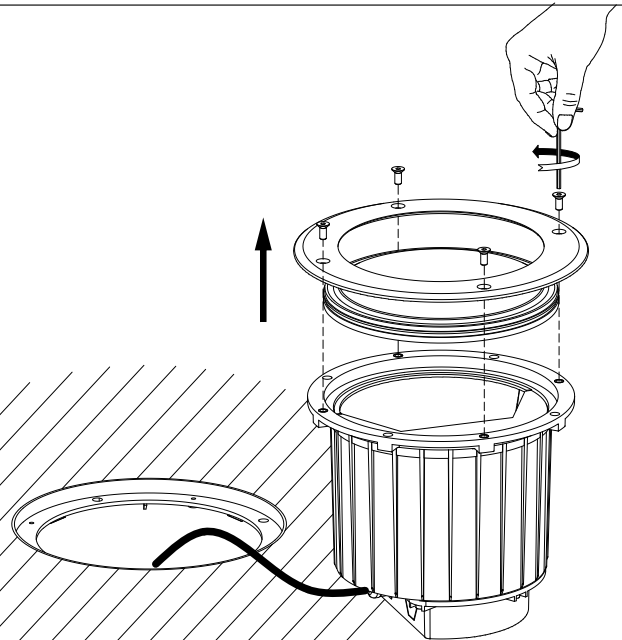


3

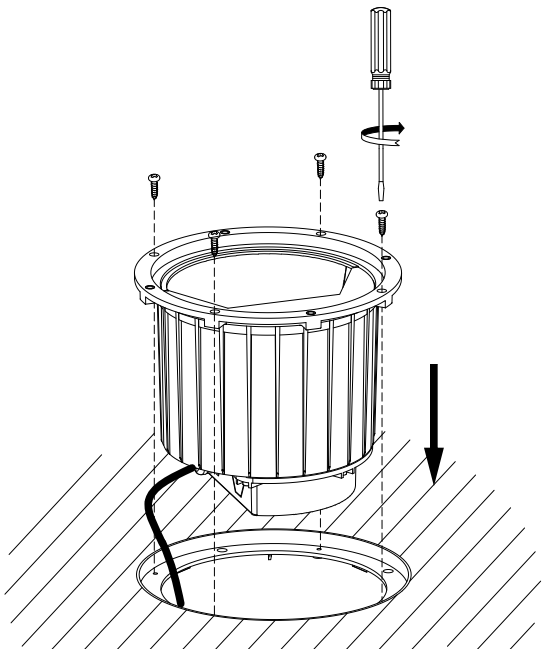
5Nm



4



5



6

Max  
18KN  
(1800Kg)

