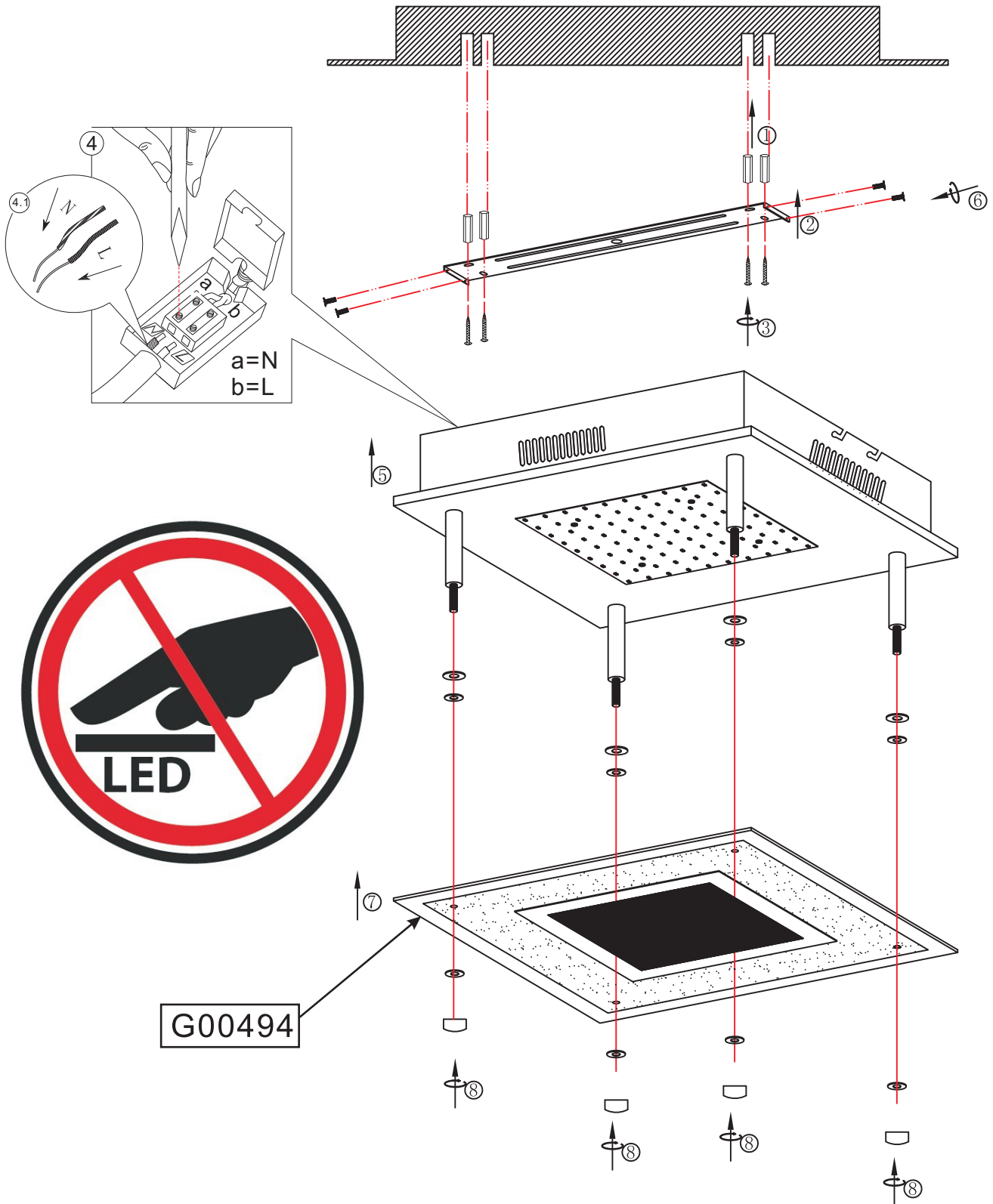




W	17 W
	LED
lm	1500 Lumen
t	25.000h
T <sub>k</sub>	3.000 Kelvin
	8.000 x
	0s

# 50398-17

1XLED-Board max/ 17W



Bitte geben Sie bei technischen Fragen die Chargennummer (xxxxx-xx-xx-xxxxx-xxx) an. Diese finden Sie auf dem Typenschild.

Please let us know the batch number (xxxxx-xx-xx-xxxxx-xxx) for any technical questions. This can be found on the rating plate.

Lors de demande d'assistance technique, veuillez indiquer le numéro du lot (xxxxx-xx-xx-xxxxx-xxx). Celui-ci se trouve sur la plaque d'identification.

05/2015