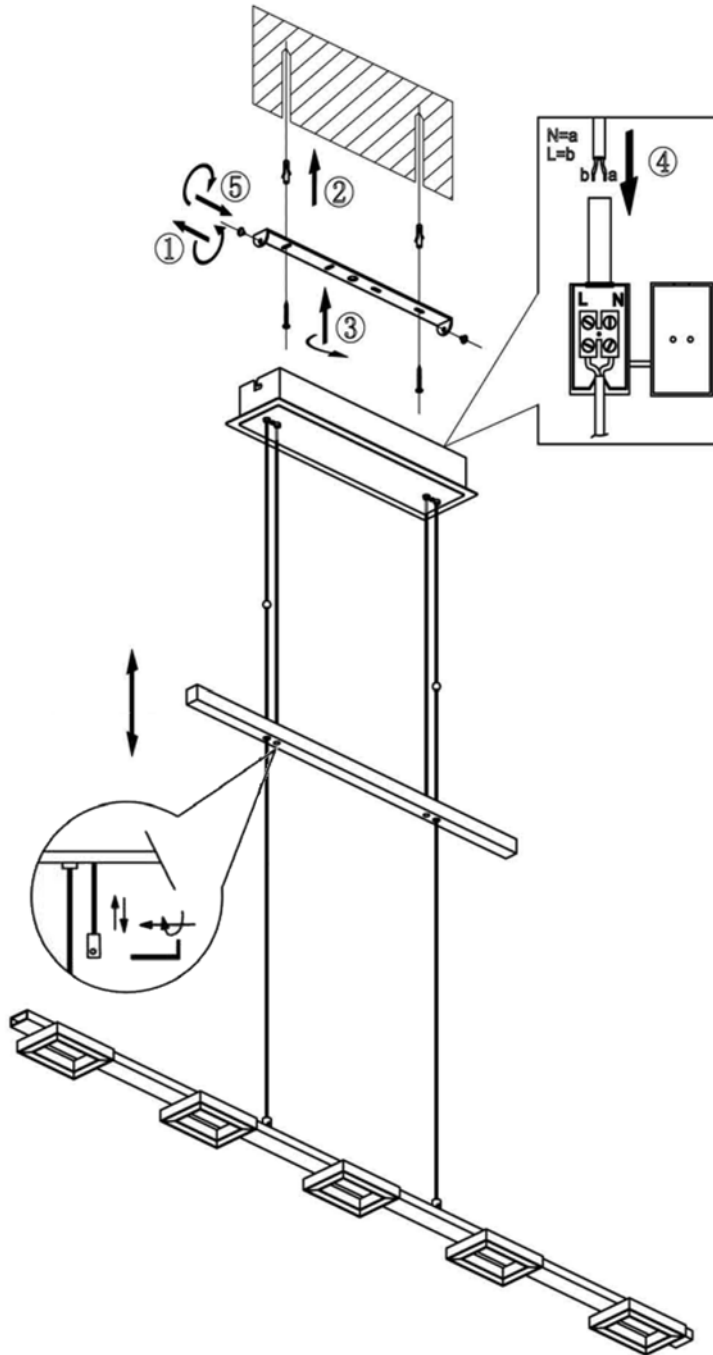


W 5W  
LED  
lm 480 Lumen  
t 25.000h  
T<sub>k</sub> 3.000 Kelvin  
12.500 x  
0s  
GIRA 30700  
Berker 2874  
Jung 255 TDE

# 2446-55

230V / 50Hz

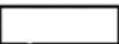
 5XLED-Board Max.6.8V/5W



Bitte geben Sie bei technischen Fragen die Chargennummer (xxxxx-xx-xx-xxxxx-xxx) an. Diese finden Sie auf dem Typenschild.

Please let us know the batch number (xxxxx-xx-xx-xxxxx-xxx) for any technical questions. This can be found on the rating label.

Lors de demande d'assistance technique, veuillez indiquer le numéro du lot (xxxxx-xx-xx-xxxxx-xxx). Celui-ci se trouve sur la plaque d'identification.



*Paul Neuhaus*  
LIGHTS FOR LIVING

Paul Neuhaus GmbH  
Olakenweg 36 • 59457 Werl  
Germany