

# VOID ROUND 55, 80 & 100

astro

GB

PLEASE READ THE INSTRUCTIONS CAREFULLY  
BEFORE COMMENCING ASSEMBLY

Live: Normally Brown / Red  
Neutral: Normally Blue / Black  
Earth: Normally Green / Yellow

FR

LIRE ATTENTIVEMENT LES INSTRUCTIONS  
AVANT DE COMMENCER LE MONTAGE

Phase: Normalement Brun / Rouge  
Neutre: Normalement Bleu / Noir  
Terre: Normalement Vert / Jaune

IT

LEGGERE ATTENTAMENTE LE ISTRUZIONI  
PRIMA DI COMINCIARE L'ASSEMBLAGGIO

Cavo positivo: normalmente marrone o rosso  
Cavo neutro: normalmente blu o nero  
Cavo terra: normalmente verde o giallo

DE

LESEN SIE BITTE DIE ANWEISUNGEN  
SORGFÄLTIG DURCH, BEVOR SIE MIT DEM  
ZUSAMMENBAUEN BEGINNEN

Phase: Normalerweise Braun / Rot  
Nulleiter: Normalerweise Blau / Schwarz  
Erde: Normalerweise Grün / Gelb

GB

The light source of this luminaire is not  
replaceable; when the light source reaches  
its end of life the whole luminaire shall be  
replaced.

FR

La source lumineuse de ce luminaire n'est pas  
remplaçable ; lorsque la source lumineuse  
atteint la fin de sa durée de vie le luminaire  
complet doit être remplacé.

IT

I LED in questo apparecchio non sono  
sostituibili; quando i LED raggiungono la fine  
della loro vita l'apparecchio intero dovrà  
essere sostituito .

DE

Die Lichtquelle dieser Leuchte ist nicht  
austauschbar. Wenn die Lichtquelle das Ende  
ihres Lebenszyklus' erreicht hat, muss die ganze  
Leuchte ersetzt werden.



DO NOT CONNECT LED DIRECTLY TO MAINS  
SUPPLY. DRIVER MUST BE USED.



Ne pas brancher les LED directement sur le  
secteur. Uniquement via driver.

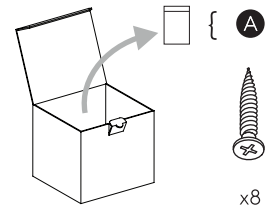
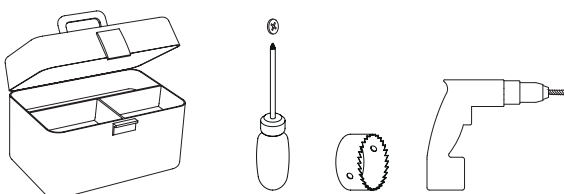


Non collegare direttamente alla corrente.  
Utilizzare il driver.

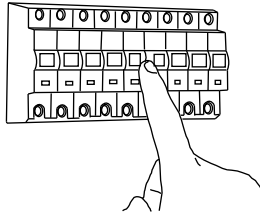


Die LED darf nicht direkt an 230V angeschlossen  
werden. Hierzu wird ein Konverter benötigt.

PLEASE REFER TO THE "LED DRIVERS" GUIDE.  
Reportez-vous au document "LED Drivers".  
Si prega di riferirsi alla guida dei "Driver LED"  
Beziehen sich auf die "LED Drivers"-Dokument.



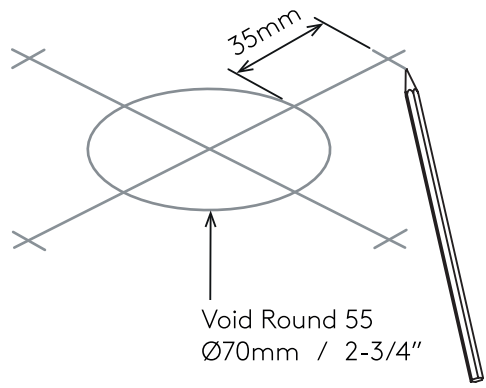
1



**TURN OFF POWER**

Couper Le Courant! / Strom Abshalten!  
/ Corte La Corriente!

2

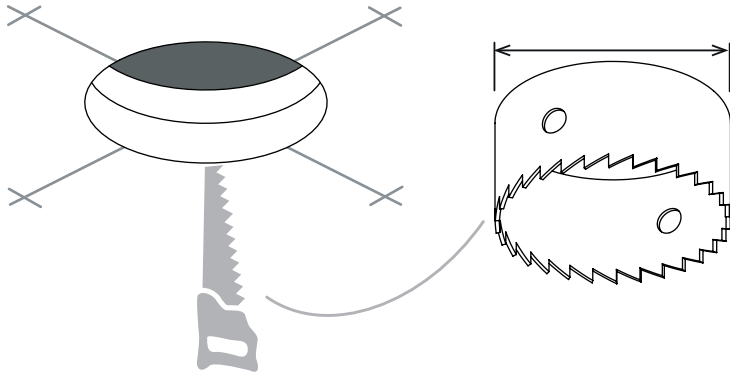


Void Round 55  
Ø70mm / 2-3/4"

Void Round 80  
Ø95mm / 3-3/4"

Void Round 100  
Ø117mm / 4-5/8"

3

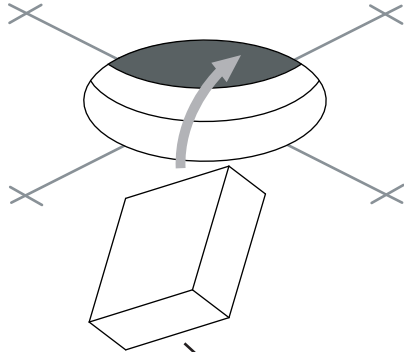


Void Round 55  
Ø70mm / 2-3/4"

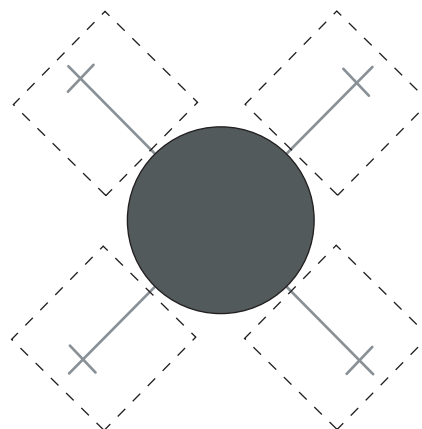
Void Round 80  
Ø95mm / 3-3/4"

Void Round 100  
Ø117mm / 4-5/8"

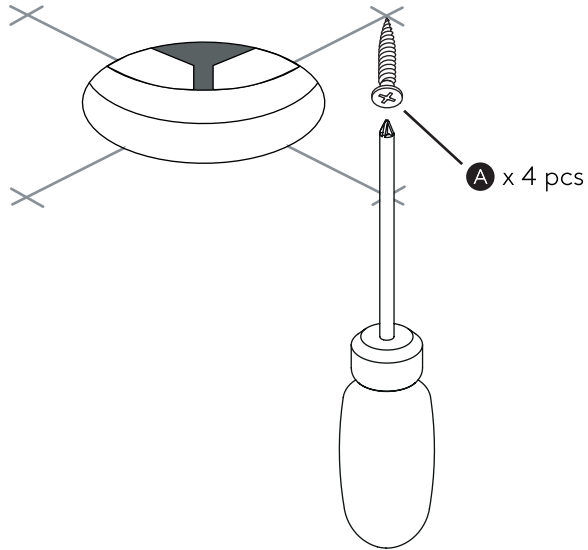
4



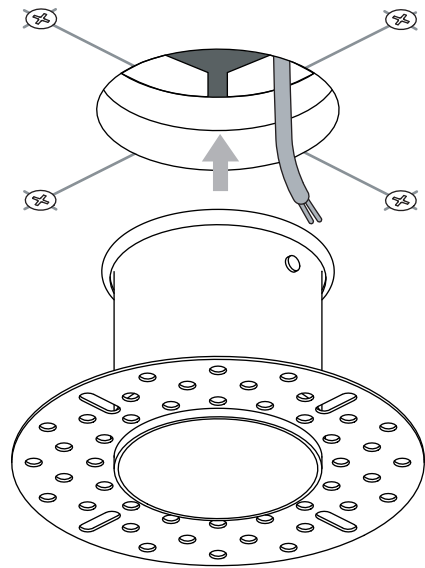
x 4 pcs  
50mm x 50mm x 18mm MDF



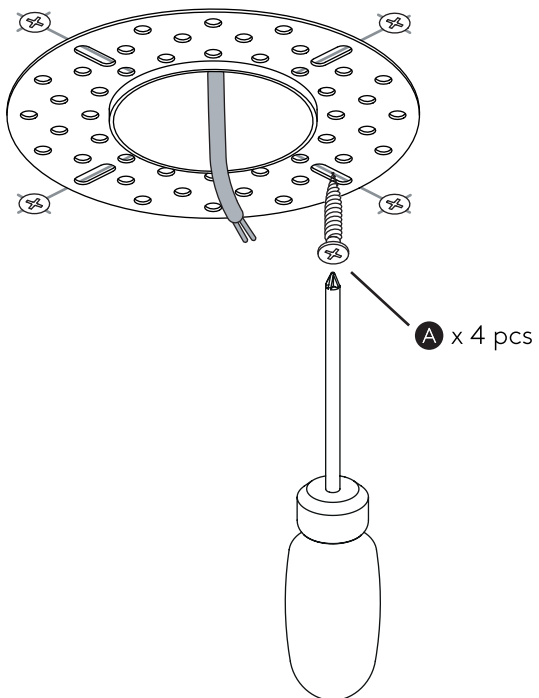
5



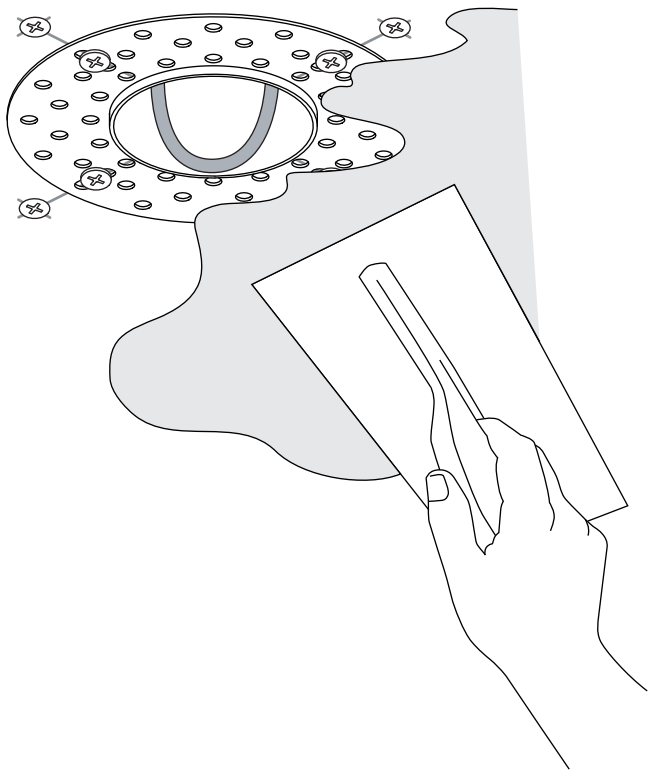
6



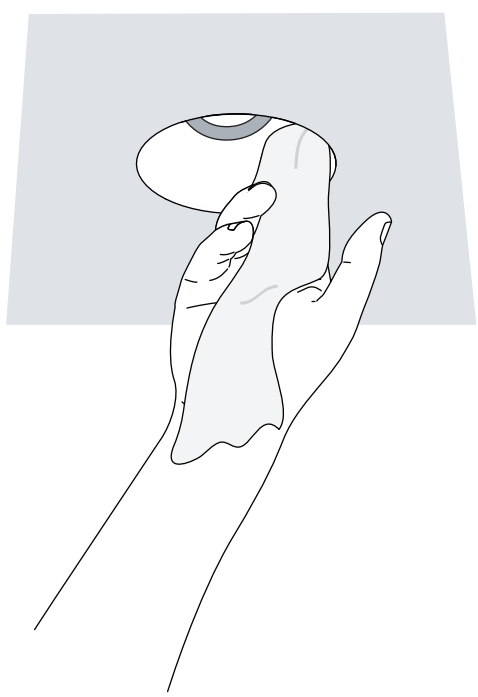
7



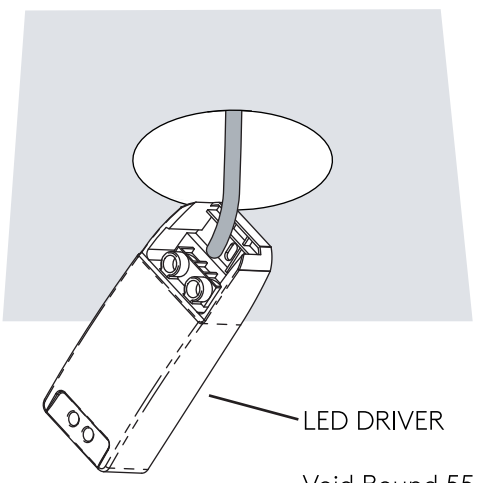
8



9



10



- Void Round 55 (700mA, 7.4W)
- Void Round 80 (250mA, 9.1W)
- Void Round 100 (350mA, 12.7W)



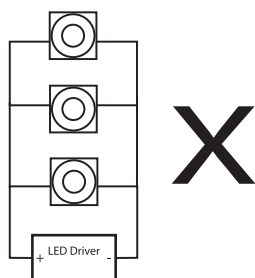
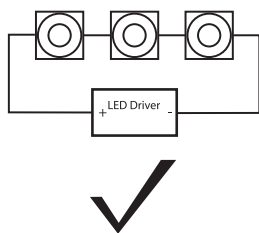
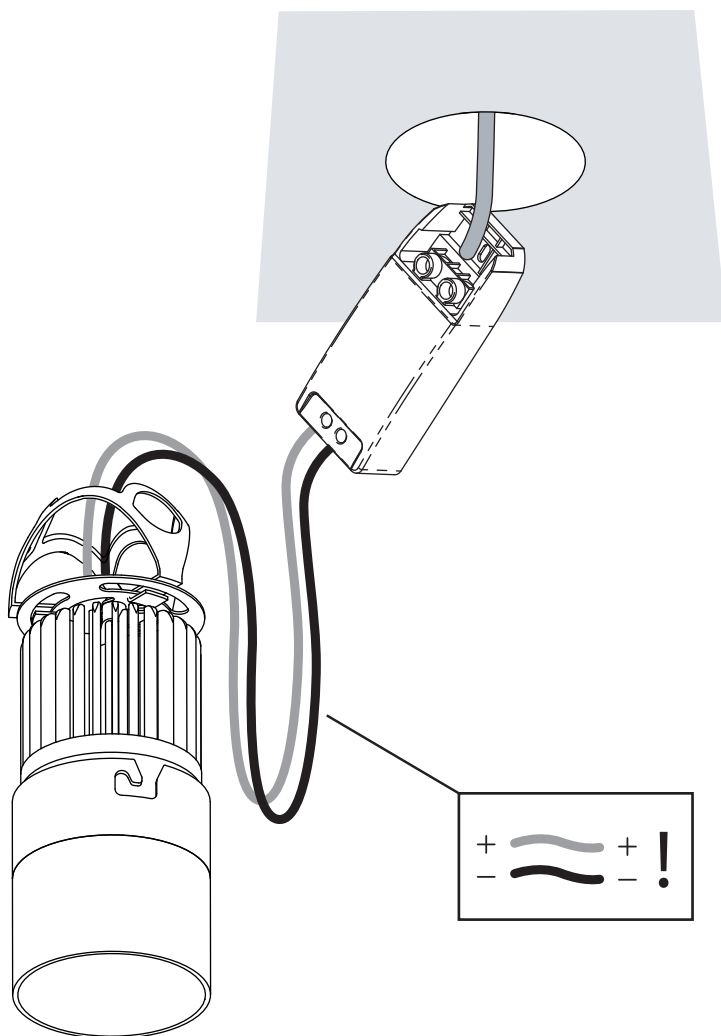
⚠ DO NOT CONNECT LED DIRECTLY TO MAINS SUPPLY. DRIVER MUST BE USED.

⚠ Ne pas brancher les LED directement sur le secteur. Uniquement via driver.



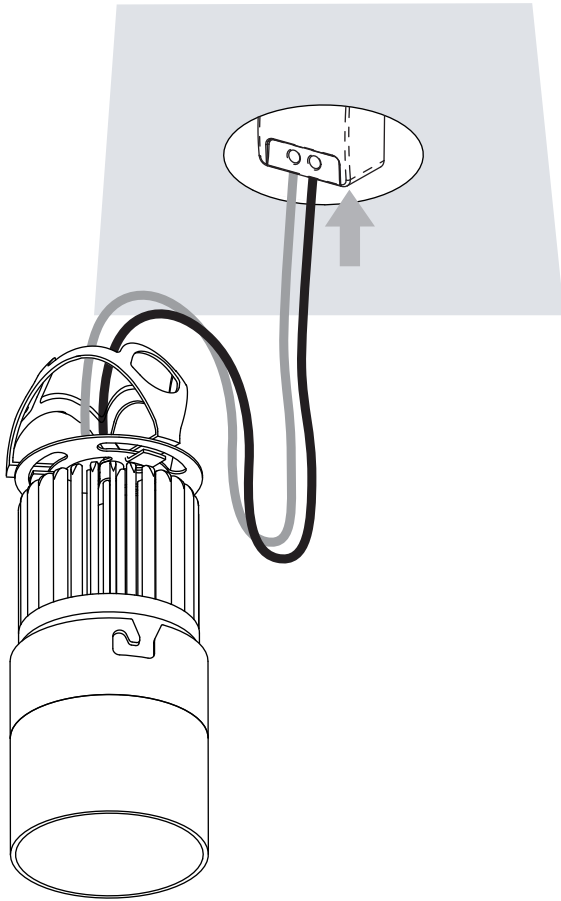
⚠ Non collegare direttamente alla corrente. Utilizzare il driver.

⚠ Die LED darf nicht direkt an 230V angeschlossen werden. Hierzu wird ein Konverter benötigt.



PLEASE REFER TO THE "LED DRIVERS" GUIDE.  
 Reportez-vous au document "LED Drivers".  
 Si prega di riferirsi alla guida dei "Driver LED".  
 Beziehen sich auf die "LED Drivers"-Dokument.

12



13

