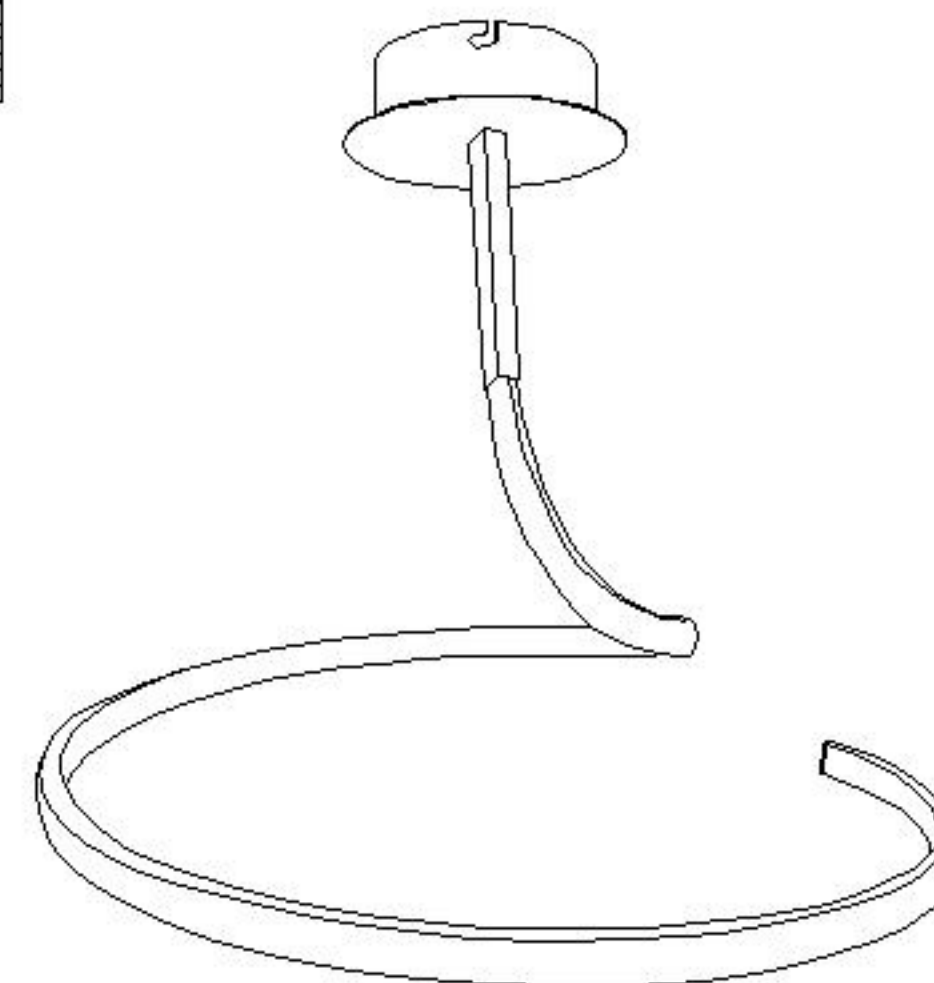
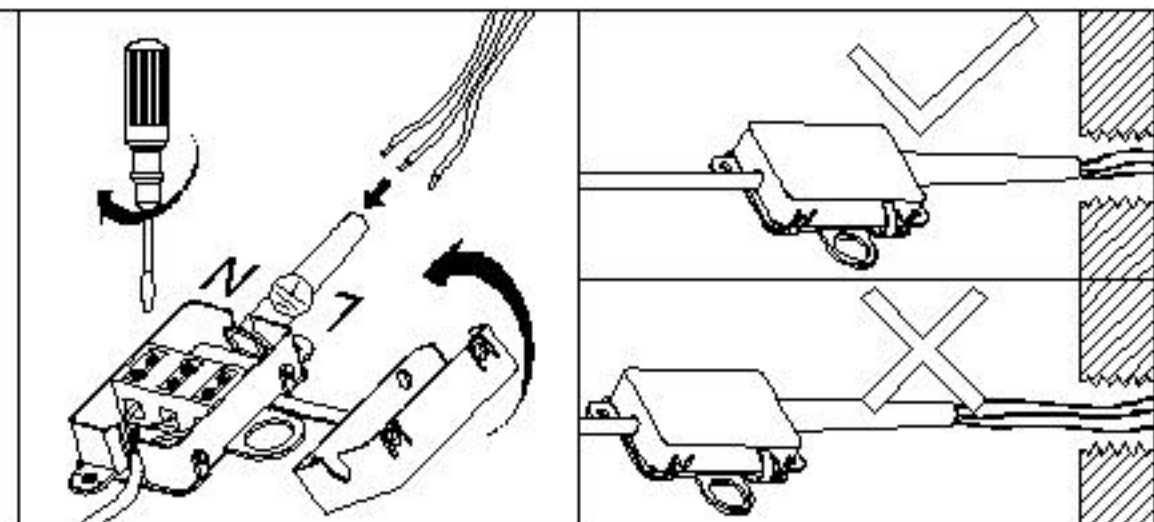
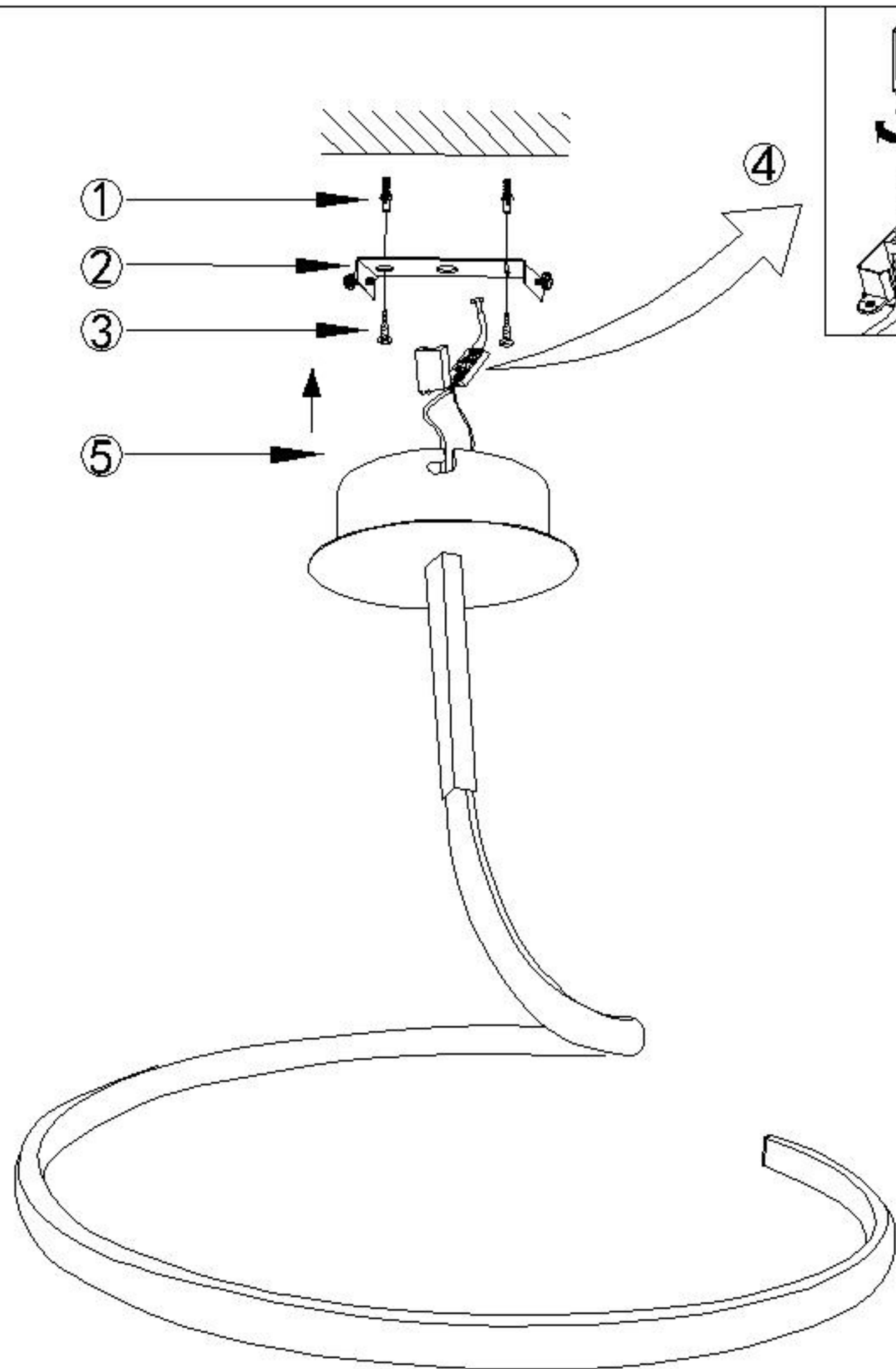


# Assembly Instructions / Instrucciones De Montaje



**LED 30W / INCL**  
**100-240V ~ 50/60Hz**

**NOTE:**

- 1: This lighting is only for indoor use.
- 2: Do not switch on before assembling.
- 3: Do not manipulate the shape of the lamp

**NOTA:**

- 1: Esta lámpara solo podrá utilizarse en interior.
- 2: No enchufe la lámpara antes de montarla.
- 3: No manipular forma de la lámpara.

**REF:4982 /5362**

**mAntra**