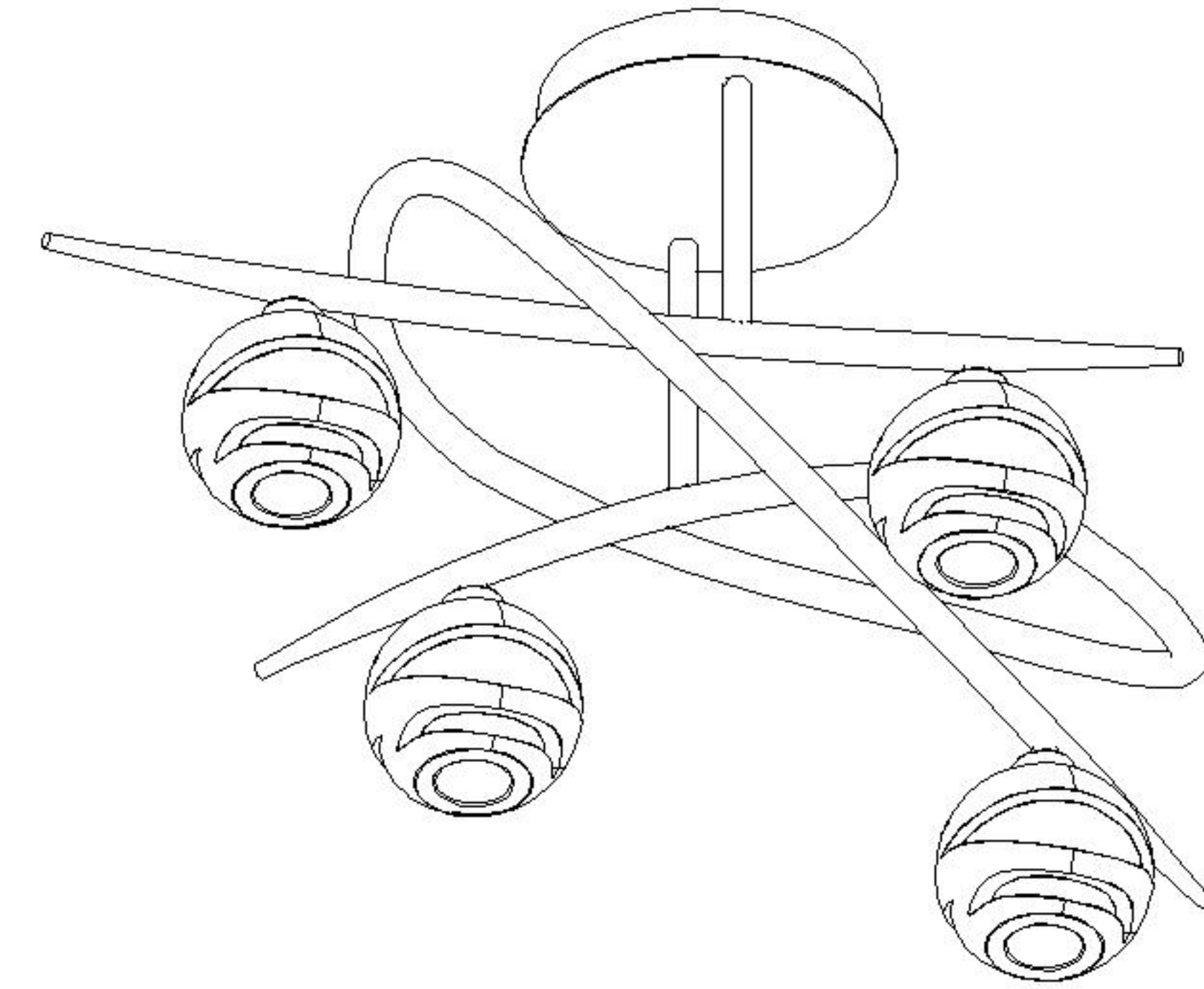
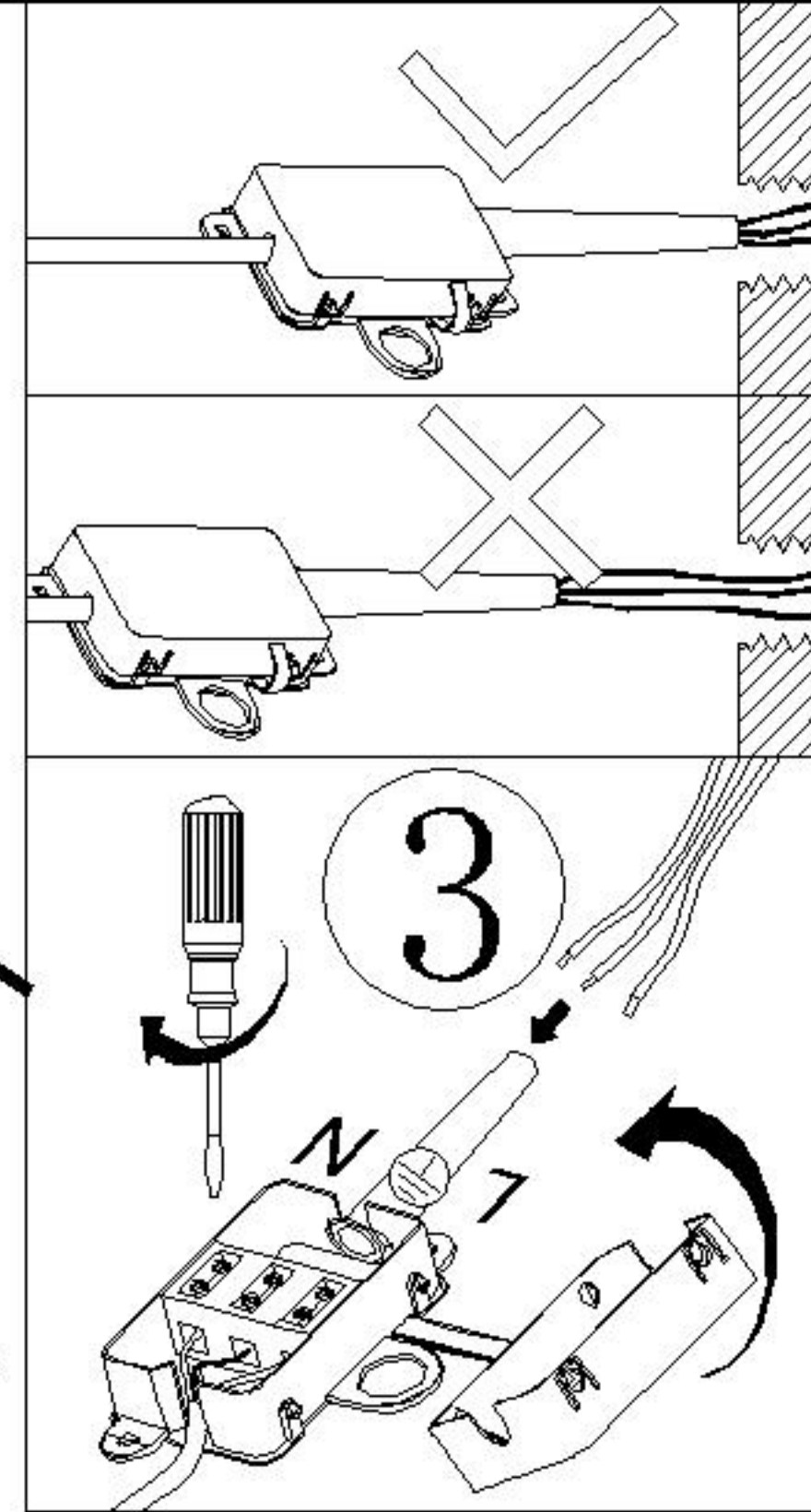
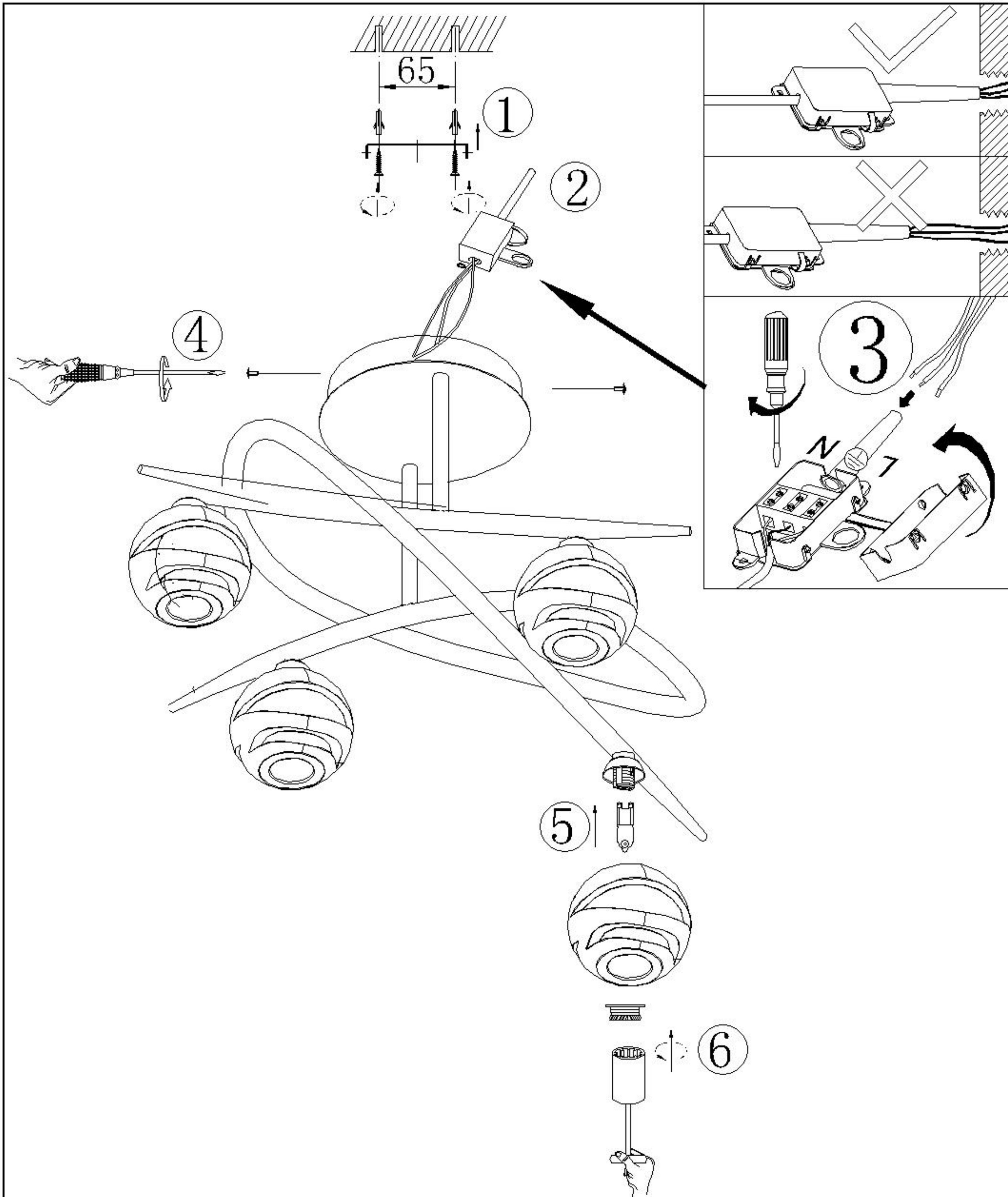


Assembly Instructions / Instrucciones De Montaje



LED G9 - 4 x 2.5W 2700K / INCL.
230V 50/60HZ

NOTE :

- 1: This lighting is only for indoor use.
- 2: Do not switch on before assembling.
- 3: If you want change bulb, please switch off, and after the bulb is cold.

NOTA :

- 1: Esta lámpara solo podrá utilizarse en interior.
- 2: No enchufe la lámpara antes de montarla.
- 3: Antes de cambiar la bombilla, apáguela y espere a que se enfríe.

REF:
1803 1813 1823

m  ntra